



ООО «НПФ «Вымпел»

ОКП 42 1298



Утвержден
КРАУ2.849.004 РЭ- ЛУ

ДАТЧИК ДАВЛЕНИЯ «ГиперФлоу»

Руководство по эксплуатации

КРАУ2.849.004 РЭ

Содержание

1	Описание и работа.....	4
1.1	Назначение изделия.....	4
1.2	Технические характеристики.....	14
1.3	Состав изделия.....	17
1.4	Устройством и работа.....	17
1.5	Средства измерения, инструмент и принадлежности.....	19
1.6	Обеспечение взрывозащищенности изделия.....	20
1.7	Маркировка и пломбирование.....	21
1.8	Упаковка.....	22
2	Использование по назначению.....	23
2.1	Эксплуатационные ограничения.....	23
2.2	Подготовка изделия к использованию.....	23
2.3	Обеспечение взрывозащищенности при монтаже.....	24
2.4	Порядок установки.....	24
2.5	Электрическое подключение изделия.....	25
2.6	Подготовка к работе.....	26
2.7	Программное обеспечение изделия.....	26
2.8	Включение изделия.....	27
2.9	Действия в экстремальных условиях.....	28
2.10	Перечень критических отказов изделия.....	29
3	Техническое обслуживание.....	30
3.1	Общие указания.....	30
3.2	Меры безопасности.....	30
3.3	Обеспечение взрывозащищенности при эксплуатации изделия.....	31
3.4	Порядок технического обслуживания изделия.....	32
3.5	Проверка работоспособности изделия.....	32
3.6	Возможные неисправности, возникающие при эксплуатации, и способы их устранения.....	33
3.7	Техническое освидетельствование.....	33
3.8	Консервация.....	34
4	Текущий ремонт.....	35
5	Хранение.....	35
6	Транспортирование.....	36
7	Утилизация.....	36
	Приложение А (справочное) Расшифровка записи датчиков давления «ГиперФлоу» при заказе.....	37
	Приложение Б (обязательное) Габаритные и присоединительные размеры датчиков давления «ГиперФлоу».....	38
	Приложение В (справочное) Чертежи средств взрывозащиты.....	44
	Приложение Г (справочное) Схемы электрические подключения датчиков «ГиперФлоу».....	63
	Приложение Д (справочное) Таблицы выходных цепей датчиков давления.....	66

ООО «НПФ «Вымпел»

Юридический адрес:
Российская Федерация,
410002, Саратовская обл., Саратов,
ул. Московская, 66
Тел/факс (8452) 740285, 740471, 740479

Почтовый адрес:
410031, Саратов, а/я 401

e-mail: npfvympel@npovympel.ru
www.npovympel.ru

Настоящее руководство по эксплуатации распространяется на датчики давления «ГиперФлоу» ТУ 4212-030-06981430-2015 моделей ДИ-004, ДА-005, ДИ-006, ДА-007, ДИ-008, ДА-009, ДИ-010, ДА-011, ДИ-012, ДА-013, ДИ-014, ДА-015, ДИ-016, ДИ-017, ДА-018, ДА-019, ДИ-020, ДА-021 и ДП-022 и предназначено для изучения правил их эксплуатации, ознакомления с конструкцией, использования по назначению, технического обслуживания, текущего ремонта, хранения и транспортирования, отражения сведений, удостоверяющих гарантированные изготовителем значения основных параметров и характеристик.

1 Описание и работа

1.1 Назначение изделия

1.1.1 Датчики давления «ГиперФлоу» (далее по тексту - датчики, изделие) предназначены для преобразования избыточного давления (модели ДИ-004, ДИ-006, ДИ-008, ДИ-010, ДИ-012, ДИ-014, ДИ-016, ДИ-017, ДИ-020), абсолютного давления (модели ДА-005, ДА-007, ДА-009, ДА-011, ДА-013, ДА-015, ДА-018, ДА-019, ДА-021) и разности давлений (модель ДП-022) в унифицированный аналоговый токовый выходной сигнал 4...20 мА и/или цифровой интерфейс.

В зависимости от модели датчики давления поддерживают протокол HART, цифровой интерфейс RS-485 с протоколом HART или MODBUS RTU, цифровой интерфейс RS-232 с протоколом Д1 и цифровой интерфейс M-BUS с протоколом HART или MODBUS RTU.

Измеряемые среды – жидкости, пар, газ, неагрессивные к примененным материалам чувствительного элемента датчика.

Датчики «ГиперФлоу» предназначены для работы в системах автоматического контроля, регулирования и управления технологическими процессами.

1.1.2 Датчики относятся к приборам контроля и регулирования технологических процессов в соответствии с ГОСТ Р 52931-2008.

По классификации ГОСТ Р 52931-2008 датчики относятся к изделиям:

- по наличию информационной связи – к изделиям, предназначенным для информационной связи с другими изделиями;
- по виду потребляемой энергии – к электрическим изделиям;
- по эксплуатационной законченности – к изделиям третьего порядка;
- по защищенности от воздействия окружающей среды – к изделиям, защищенным от попадания внутрь изделия твердых тел (пыли) и воды (не ниже IP66) и взрывозащищенным изделиям;
- по стойкости к воздействиям синусоидальных вибраций – к устойчивым и прочным изделиям группы исполнения N2.

По метрологическим свойствам датчики давления «ГиперФлоу» являются средством измерений.

Взрывозащищенные датчики «ГиперФлоу» предназначены для применения во взрывоопасных зонах помещений и наружных установок согласно ПУЭ (глава 7.3), ТР ТС 012/2011, ГОСТ 30852.0-2002, ГОСТ 30852.1-2002, ГОСТ 30852.10-2002 и другим нормативным документам, регламентирующим правила применения электрооборудования во взрывоопасных зонах.

В зависимости от модели датчики имеют следующие виды взрывозащиты:

- «взрывонепроницаемая оболочка» по ГОСТ 30852.1-2002;
- «искробезопасная электрическая цепь i» по ГОСТ 30852.10-2002.

Маркировка взрывозащиты приведена в таблице 1.



1.1.3 Пример записи датчиков «ГиперФлоу» при заказе и (или) в конструкторской документации:

Датчик давления «ГиперФлоу» - модель ДИ-010 - Exd - 16 - А - t1 - КМЧ - КРАУ2.849.010-03



Расшифровка записи – в соответствии с приложением А.

1.1.4 Модельный ряд датчиков в зависимости от их конструкции, вида взрывозащиты и диапазона рабочих давлений приведен в таблице 1.

Таблица 1

Модель датчика давления «Гипер-Флоу»	Обозначение основного исполнения	Порядковый номер исполнения	Наличие индикатора	Выходной сигнал	Маркировка взрывозащиты	Диапазон измерений, МПа	Предельное допускаемое избыточное давление, МПа	Присоединительный размер		
	КРАУ2.849.004	-00 ¹⁾	Без индикатора	4...20 мА постоянного тока или цифровая связь M-BUS с протоколом обмена на базе HART	0ExiaIICT5	0...0,6	1,2	M20x1,5		
		-01	Без индикатора		То же	0...2,5	4			
		-02	Без индикатора		»	0...6,0	10			
		-03	Без индикатора		»	0...16,0	25			
		-04	Без индикатора		»	0...25,0	37,5			
		-05	Без индикатора	То же	»	0...60,0	90	M12x1,5		
		-10	Без индикатора	»	»	0...0,6	1,2			
		-11	Без индикатора	»	»	0...2,5	4			
		-12	Без индикатора	»	»	0...6,0	10			
		-13	Без индикатора	»	»	0...16,0	25			
		-14	Без индикатора	»	»	0...25,0	37,5	K1/4"		
		-15	Без индикатора	»	»	0...60,0	90			
		-20	Без индикатора	»	»	0...0,6	1,2			
		-21	Без индикатора	»	»	0...2,5	4			
		-22	Без индикатора	»	»	0...6,0	10			
		-23	Без индикатора	»	»	0...16,0	25	K1/4"		
		-24	Без индикатора	»	»	0 - 25,0	37,5			
		-25	Без индикатора	»	»	0 - 60,0	90			
			КРАУ2.849.005	- 00	Без индикатора	4...20 мА постоянного тока или цифровая связь M-BUS с протоколом обмена на базе HART	0ExiaIICT5	0...0,25	0,75	M20x1,5
				- 01	Без индикатора		То же	0...1,0	3,0	
				- 02	Без индикатора		»	0...3,0	9,0	
				- 03	Без индикатора	»	»	0...6,0	18,0	M12x1,5
				- 10	Без индикатора	То же	»	0...0,25	0,75	
				- 11	Без индикатора	»	»	0...1,0	3,0	
				- 12	Без индикатора	»	»	0...3,0	9,0	
- 13	Без индикатора			»	»	0...6,0	18,0	K1/4"		
- 20	Без индикатора			»	»	0...0,25	0,75			
- 21	Без индикатора			»	»	0...1,0	3,0			
- 22	Без индикатора			»	»	0...3,0	9,0			
- 23	Без индикатора			»	»	»	0...6,0	18,0		



Продолжение таблицы 1

Модель датчика давления «Гипер-Флоу»	Обозначение основного исполнения	Порядковый номер исполнения	Наличие индикатора	Выходной сигнал	Маркировка взрывозащиты	Диапазон измерений, МПа	Предельное допускаемое рабочее избыточное давление, МПа	Присоединительный размер			
	КРАУ2.849.006	- 00	Без индикатора	4...20 мА постоянного тока или цифровая связь M-BUS с протоколом обмена на базе HART	1ExdIICT5 X	0...0,6	1,2	M20x1,5			
		- 01	Без индикатора		То же	0...2,5	4				
		- 02	Без индикатора		»	0...6,0	10				
		- 03	Без индикатора		»	0...16,0	25				
		- 04	Без индикатора		»	0...25,0	37,5				
		- 05	Без индикатора	»	0...60,0	90					
		- 10	Без индикатора	То же	»	»	0...0,6	1,2	M12x1,5		
		- 11	Без индикатора	»	»	»	0...2,5	4			
		- 12	Без индикатора	»	»	»	0...6,0	10			
		- 13	Без индикатора	»	»	»	0...16,0	25			
		- 14	Без индикатора	»	»	»	0...25,0	37,5			
		- 15	Без индикатора	»	»	»	0...60,0	90			
		- 20	Без индикатора	»	»	»	0...0,6	1,2		K1/4"	
		- 21	Без индикатора	»	»	»	0...2,5	4			
		- 22	Без индикатора	»	»	»	0...6,0	10			
		- 23	Без индикатора	»	»	»	0...16,0	25			
		- 24	Без индикатора	»	»	»	0...25,0	37,5			
		- 25	Без индикатора	»	»	»	0...60,0	90			
			КРАУ2.849.007	- 00	Без индикатора	4...20 мА постоянного тока или цифровая связь M-BUS с протоколом обмена на базе HART	1ExdIICT5 X	0...0,25	0,75		M20x1,5
				- 01	Без индикатора		То же	0...1,0	3,0		
				- 02	Без индикатора		»	0...3,0	9,0		
				- 03	Без индикатора	»	»	»	0...6,0		18,0
				- 10	Без индикатора	То же	»	»	0...0,25	0,75	M12x1,5
				- 11	Без индикатора	»	»	»	0...1,0	3,0	
				- 12	Без индикатора	»	»	»	0...3,0	9,0	
- 13	Без индикатора			»	»	»	0...6,0	18,0			
- 20	Без индикатора			»	»	»	0...0,25	0,75	K1/4"		
- 21	Без индикатора			»	»	»	0...1,0	3,0			
- 22	Без индикатора			»	»	»	0...3,0	9,0			
- 23	Без индикатора			»	»	»	0...6,0	18,0			

Зам. по изв. ИИ170124-Б, изм.2




Изн. 150831/2-1

Продолжение таблицы 1



Модель датчика давления «Гипер-Флоу»	Обозначение основного исполнения	Порядковый номер исполнения	Наличие индикатора	Выходной сигнал	Маркировка взрывозащиты	Диапазон измерений, МПа	Предельное допускаемое рабочее избыточное давление, МПа	Присоединительный размер			
	КРАУ2.849.008	- 00	С индикатором	4...20 мА постоянного тока с цифровой связью (протокол HART)	1ExibIICT5	0...0,6	1,2	M20x1,5			
		- 01	С индикатором		То же	0...2,5	4				
		- 02	С индикатором		»	0...6,0	10				
		- 03	С индикатором		»	0...16,0	25				
		- 04	С индикатором		»	0...25,0	37,5				
		- 05	С индикатором		»	0...60,0	90				
		- 10	С индикатором	То же	»	0...0,6	1,2	M12x1,5			
		- 11	С индикатором	»	»	0...2,5	4				
		- 12	С индикатором	»	»	0...6,0	10				
		- 13	С индикатором	»	»	0...16,0	25				
		- 14	С индикатором	»	»	0...25,0	37,5				
		- 15	С индикатором	»	»	0...60,0	90				
		- 20	С индикатором	»	»	0...0,6	1,2	K1/4"			
		- 21	С индикатором	»	»	0...2,5	4				
		- 22	С индикатором	»	»	0...6,0	10				
		- 23	С индикатором	»	»	0...16,0	25				
		- 24	С индикатором	»	»	0...25,0	37,5				
		- 25	С индикатором	»	»	0...60,0	90				
			КРАУ2.849.009	- 00	С индикатором	4...20 мА постоянного тока с цифровой связью (протокол HART)	1ExibIICT5		0...0,25	0,75	M20x1,5
				- 01	С индикатором		То же		0...1,0	3,0	
				- 02	С индикатором		»		0...3,0	9,0	
				- 03	С индикатором		»		0...6,0	18,0	
				- 10	С индикатором	То же	»	0...0,25	0,75	M12x1,5	
				- 11	С индикатором	»	»	0...1,0	3,0		
				- 12	С индикатором	»	»	0...3,0	9,0		
- 13	С индикатором			»	»	0...6,0	18,0	K1/4"			
- 20	С индикатором			»	»	0...0,25	0,75				
- 21	С индикатором			»	»	0...1,0	3,0				
- 22	С индикатором			»	»	0...3,0	9,0				
- 23	С индикатором			»	»	0...6,0	18,0				
	КРАУ2.849.010			- 00	С индикатором	4...20 мА постоянного тока с цифровой связью (протокол HART)	1ExdIICT5	0...0,6	1,2	M20x1,5	
		- 01	С индикатором	То же	0...2,5		4				
		- 02	С индикатором	»	0...6,0		10				
		- 03	С индикатором	»	0...16,0		25				
		- 04	С индикатором	»	0...25,0		37,5				
		- 05	С индикатором	»	0...60,0		90				
		- 10	С индикатором	То же	»	0...0,6	1,2	M12x1,5			
		- 11	С индикатором	»	»	0...2,5	4				
		- 12	С индикатором	»	»	0...6,0	10				
		- 13	С индикатором	»	»	0...16,0	25				
		- 14	С индикатором	»	»	0...25,0	37,5				
		- 15	С индикатором	»	»	0...60,0	90				
		- 20	С индикатором	»	»	0...0,6	1,2	K1/4"			
		- 21	С индикатором	»	»	0...2,5	4				
		- 22	С индикатором	»	»	0...6,0	10				
		- 23	С индикатором	»	»	0...16,0	25				
		- 24	С индикатором	»	»	0...25,0	37,5				
		- 25	С индикатором	»	»	0...60,0	90				

Инв. 150831/2-1 Зам. по изв. ИИ170124-Б, изм.2


Продолжение таблицы 1

Модель датчика давления «Гипер-Флоу»	Обозначение основного исполнения	Порядковый номер исполнения	Наличие индикатора	Выходной сигнал	Маркировка взрывозащиты	Диапазон измерений, МПа	Предельное допускаемое рабочее избыточное давление, МПа	Присоединительный размер
	КРАУ2.849.011	- 30	Без индикатора	Цифровая связь RS-485 с протоколом обмена на базе HART или с протоколом обмена MODBUS RTU	1ExdIICT5	0...0,6	1,2	M20x1,5
		- 31	Без индикатора		То же	0...2,5	4	
		- 32	Без индикатора		»	0...6,0	10	
		- 33	Без индикатора		»	0...16,0	25	
		- 34	Без индикатора		»	0...25,0	37,5	
		- 35	Без индикатора		»	0...60,0	90	
		- 40	Без индикатора	То же	»	0...0,6	1,2	M12x1,5
		- 41	Без индикатора	»	»	0...2,5	4	
		- 42	Без индикатора	»	»	0...6,0	10	
		- 43	Без индикатора	»	»	0...16,0	25	
		- 44	Без индикатора	»	»	0...25,0	37,5	
		- 45	Без индикатора	»	»	0...60,0	90	
		- 50	Без индикатора	»	»	0...0,6	1,2	K1/4"
		- 51	Без индикатора	»	»	0...2,5	4	
		- 52	Без индикатора	»	»	0...6,0	10	
		- 53	Без индикатора	»	»	0...16,0	25	
		- 54	Без индикатора	»	»	0...25,0	37,5	
		- 55	Без индикатора	»	»	0...60,0	90	
ДА-011	КРАУ2.849.011	- 00	С индикатором	4...20 мА постоянного тока с цифровой связью (протокол HART)	1ExdIICT5	0...0,25	0,75	M20x1,5
	- 01	С индикатором	То же		0...1,0	3,0		
	- 02	С индикатором	»		0...3,0	9,0		
	- 03	С индикатором	»		0...6,0	18,0		
	- 10	С индикатором	То же	»	0...0,25	0,75	M12x1,5	
	- 11	С индикатором	»	»	0...1,0	3,0		
	- 12	С индикатором	»	»	0...3,0	9,0		
	- 13	С индикатором	»	»	0...6,0	18,0		
	- 20	С индикатором	»	»	0...0,25	0,75	K1/4"	
	- 21	С индикатором	»	»	0...1,0	3,0		
	- 22	С индикатором	»	»	0...3,0	9,0		
	- 23	С индикатором	»	»	0...6,0	18,0		
		- 30	Без индикатора	Цифровая связь RS-485 с протоколом обмена на базе HART или с протоколом обмена MODBUS RTU	1ExdIICT5	0...0,25	0,75	M20x1,5
- 31		Без индикатора	То же		0...1,0	3,0		
- 32		Без индикатора	»		0...3,0	9,0		
- 33		Без индикатора	»		0...6,0	18,0		
- 40		Без индикатора	То же	»	0...0,25	0,75	M12x1,5	
- 41		Без индикатора	»	»	0...1,0	3,0		
- 42		Без индикатора	»	»	0...3,0	9,0		
- 43		Без индикатора	»	»	0...6,0	18,0		
- 50		Без индикатора	»	»	0...0,25	0,75	K1/4"	
- 51		Без индикатора	»	»	0...1,0	3,0		
- 52		Без индикатора	»	»	0...3,0	9,0		
- 53	Без индикатора	»	»	0...6,0	18,0			

Продолжение таблицы 1

Модель датчика давления «Гипер-Флоу»	Обозначение основного исполнения	Порядковый номер исполнения	Наличие индикатора	Выходной сигнал	Маркировка взрывозащиты	Диапазон измерений, МПа	Предельное допускаемое рабочее избыточное давление, МПа	Присоединительный размер		
	КРАУ2.849.012	- 00	С индикатором	4...20 мА постоянного тока с цифровой связью (протокол HART)	1ExibIICT5	0...0,6	1,2	M20x1,5		
		- 01	С индикатором		То же	0...2,5	4			
		- 02	С индикатором		»	0...6,0	10			
		- 03	С индикатором		»	0...16,0	25			
		- 04	С индикатором		»	0...25,0	37,5			
		- 05	С индикатором	»	0...60,0	90				
		- 10	С индикатором	То же	»	0...0,6	1,2	M12x1,5		
		- 11	С индикатором	»	»	0...2,5	4			
		- 12	С индикатором	»	»	0...6,0	10			
		- 13	С индикатором	»	»	0...16,0	25			
		- 14	С индикатором	»	»	0...25,0	37,5			
		- 15	С индикатором	»	»	0...60,0	90			
		- 20	С индикатором	»	»	0...0,6	1,2	K1/4"		
		- 21	С индикатором	»	»	0...2,5	4			
		- 22	С индикатором	»	»	0...6,0	10			
		- 23	С индикатором	»	»	0...16,0	25			
		- 24	С индикатором	»	»	0...25,0	37,5			
		- 25	С индикатором	»	»	0...60,0	90			
			КРАУ2.849.013	- 00	С индикатором	4...20 мА постоянного тока с цифровой связью (протокол HART)	1ExibIICT5	0...0,25	0,75	M20x1,5
				- 01	С индикатором		То же	0...1,0	3,0	
- 02	С индикатором			»	0...3,0		9,0			
- 03	С индикатором			»	0...6,0		18,0			
- 10	С индикатором			То же	»	0...0,25	0,75	M12x1,5		
- 11	С индикатором			»	»	0...1,0	3,0			
- 12	С индикатором			»	»	0...3,0	9,0			
- 13	С индикатором			»	»	0...6,0	18,0			
- 20	С индикатором			»	»	0...0,25	0,75	K1/4"		
- 21	С индикатором			»	»	0...1,0	3,0			
- 22	С индикатором			»	»	0...3,0	9,0			
- 23	С индикатором			»	»	0...6,0	18,0			





Продолжение таблицы 1

Модель датчика давления «Гипер-Флоу»	Обозначение основного исполнения	Порядковый номер исполнения	Наличие индикатора	Выходной сигнал	Маркировка взрывозащиты	Диапазон измерений, МПа	Предельное допускаемое рабочее избыточное давление, МПа	Присоединительный размер	
	КРАУ2.849.014	- 00	С индикатором	4...20 мА постоянного тока с цифровой связью (протокол HART)	1ExdIICT5	0...0,6	1,2	M20x1,5	
		- 01	С индикатором		То же	0...2,5	4		
		- 02	С индикатором		»	0...6,0	10		
		- 03	С индикатором		»	0...16,0	25		
		- 04	С индикатором	То же	»	»	0...25,0	37,5	M12x1,5
		- 05	С индикатором	»	»	»	0...60,0	90	
		- 10	С индикатором	»	»	»	0...0,6	1,2	
		- 11	С индикатором	»	»	»	0...2,5	4	
		- 12	С индикатором	»	»	»	0...6,0	10	
		- 13	С индикатором	»	»	»	0...16,0	25	
		- 14	С индикатором	»	»	»	0...25,0	37,5	
		- 15	С индикатором	»	»	»	0...60,0	90	K1/4"
		- 20	С индикатором	»	»	»	0...0,6	1,2	
		- 21	С индикатором	»	»	»	0...2,5	4	
		- 22	С индикатором	»	»	»	0...6,0	10	
		- 23	С индикатором	»	»	»	0...16,0	25	
		- 24	С индикатором	»	»	»	0...25,0	37,5	M20x1,5
		- 25	С индикатором	»	»	»	0...60,0	90	
		- 30	Без индикатора	Цифровая связь RS-485 с протоколом обмена на базе HART или с протоколом обмена MODBUS RTU	»	»	0...0,6	1,2	
		- 31	Без индикатора		То же	»	0...2,5	4	
		- 32	Без индикатора		»	»	0...6,0	10	
		- 33	Без индикатора		»	»	0...16,0	25	
		- 34	Без индикатора	То же	»	»	0...25,0	37,5	M12x1,5
		- 35	Без индикатора	»	»	»	0...60,0	90	
		- 40	Без индикатора	»	»	»	0...0,6	1,2	
- 41	Без индикатора	»	»	»	0...2,5	4			
- 42	Без индикатора	»	»	»	0...6,0	10			
- 43	Без индикатора	»	»	»	0...16,0	25			
- 44	Без индикатора	»	»	»	0...25,0	37,5			
- 45	Без индикатора	»	»	»	0...60,0	90	K1/4"		
- 50	Без индикатора	»	»	»	0...0,6	1,2			
- 51	Без индикатора	»	»	»	0...2,5	4			
- 52	Без индикатора	»	»	»	0...6,0	10			
- 53	Без индикатора	»	»	»	0...16,0	25			
- 54	Без индикатора	»	»	»	0...25,0	37,5			
- 55	Без индикатора	»	»	»	0...60,0	90			

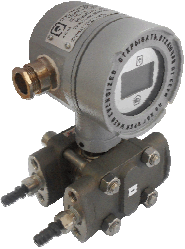
Продолжение таблицы 1

Модель датчика давления «Гипер-Флоу»	Обозначение основного исполнения	Порядковый номер исполнения	Наличие индикатора	Выходной сигнал	Маркировка взрывозащиты	Диапазон измерений, МПа	Предельное допускаемое рабочее избыточное давление, МПа	Присоединительный размер
	КРАУ2.849.015	- 00	С индикатором	4...20 мА постоянного тока с цифровой связью (протокол HART)	1ExdIICT5	0...0,25	0,75	M20x1,5
		- 01	С индикатором		То же	0...1,0	3,0	
		- 02	С индикатором		»	0...3,0	9,0	
		- 03	С индикатором		»	0...6,0	18,0	
		- 10	С индикатором	То же	»	0...0,25	0,75	M12x1,5
		- 11	С индикатором	»	»	0...1,0	3,0	
		- 12	С индикатором	»	»	0...3,0	9,0	
		- 13	С индикатором	»	»	0...6,0	18,0	
		- 20	С индикатором	»	»	0...0,25	7,5	K1/4"
		- 21	С индикатором	»	»	0...1,0	3,0	
		- 22	С индикатором	»	»	0...3,0	9,0	
		- 23	С индикатором	»	»	0...6,0	18,0	
		- 30	Без индикатора	Цифровая связь RS-485 с протоколом обмена на базе HART или с протоколом обмена MODBUS RTU	»	0...0,25	0,75	M20x1,5
		- 31	Без индикатора		»	0...1,0	3,0	
		- 32	Без индикатора		»	0...3,0	9,0	
		- 33	Без индикатора		»	0...6,0	18,0	
		- 40	Без индикатора	То же	»	0...0,25	7,5	M12x1,5
		- 41	Без индикатора	»	»	0...1,0	3,0	
		- 42	Без индикатора	»	»	0...3,0	9,0	
		- 43	Без индикатора	»	»	0...6,0	18,0	
		- 50	Без индикатора	»	»	0...0,25	0,75	K1/4"
		- 51	Без индикатора	»	»	0...1,0	3,0	
		- 52	Без индикатора	»	»	0...3,0	9,0	
- 53	Без индикатора	»	»	0...6,0	18,0			
ДИ-016	КРАУ2.849.016	- 00	Без индикатора	Цифровая связь RS-232 с протоколом обмена «Д1»	1ExdIICT5 X	0...0,6	1,2	K1/4"
	- 01	Без индикатора	То же	То же	0...2,5	4		
	- 02	Без индикатора	»	»	0...6,0	10		
	- 03	Без индикатора	»	»	0...16,0	25		
	- 04	Без индикатора	»	»	0...25,0	37,5		
	- 05	Без индикатора	»	»	0...60,0	90		
ДИ-017	КРАУ2.849.017	- 00	Без индикатора	Цифровая связь RS-232 с протоколом обмена «Д1»	1ExibIICT5	0...0,6	1,2	K1/4"
	- 01	Без индикатора	То же	То же	0...2,5	4		
	- 02	Без индикатора	»	»	0...6,0	10		
	- 03	Без индикатора	»	»	0...16,0	25		
	- 04	Без индикатора	»	»	0...25,0	37,5		
	- 05	Без индикатора	»	»	0...60,0	90		

Продолжение таблицы 1

Модель датчика давления «Гипер-Флоу»	Обозначение основного исполнения	Порядковый номер исполнения	Наличие индикатора	Выходной сигнал	Маркировка взрывозащиты	Диапазон измерений, МПа	Предельное допускаемое рабочее избыточное давление, МПа	Присоединительный размер
ДА-018	КРАУ2.849.018	- 00	Без индикатора	Цифровая связь RS-232 с протоколом обмена «Д1»	1ExibIICT5	0...0,25	0,75	K1/4"
	- 01	Без индикатора	То же	То же	То же	0...1,0	3,0	
	- 02	Без индикатора	»	»	»	0...3,0	9,0	
	- 03	Без индикатора	»	»	»	0...6,0	18,0	
ДА-019	КРАУ2.849.019	- 00	Без индикатора	Цифровая связь RS-232 с протоколом обмена «Д1»	1ExdIICT5 X	0...0,25	0,75	K1/4"
	- 01	Без индикатора	То же	То же	То же	0...1,0	3,0	
	- 02	Без индикатора	»	»	»	0...3,0	9,0	
	- 03	Без индикатора	»	»	»	0...6,0	18,0	
ДИ-020	КРАУ2.849.020	- 00	С индикатором	4...20 мА постоянного тока с цифровой связью (протокол HART)	0ExiaIICT5	0...0,6	1,2	M20x1,5
	- 01	С индикатором	То же		То же	0...2,5	4	
	- 02	С индикатором	»		»	0...6,0	10	
	- 03	С индикатором	»		»	0...16,0	25	
	- 04	С индикатором	То же		»	0...25,0	37,5	
	- 05	С индикатором	»	»	0...60,0	90		
	- 10	С индикатором	»	»	0...0,6	1,2	M12x1,5	
	- 11	С индикатором	»	»	0...2,5	4		
	- 12	С индикатором	»	»	0...6,0	10		
	- 13	С индикатором	»	»	0...16,0	25		
	- 14	С индикатором	»	»	0...25,0	37,5		
- 15	С индикатором	»	»	0...60,0	90			
- 20	С индикатором	»	»	»	0...0,6	1,2	K1/4"	
- 21	С индикатором	»	»	»	0...2,5	4		
- 22	С индикатором	»	»	»	0...6,0	10		
- 23	С индикатором	»	»	»	0...16,0	25		
- 24	С индикатором	»	»	»	0...25,0	37,5		
- 25	С индикатором	»	»	»	0...60,0	90		
ДА-021	КРАУ2.849.021	- 00	С индикатором	4...20 мА постоянного тока с цифровой связью (протокол HART)	0ExiaIICT5	0...0,25	0,75	M20x1,5
	- 01	С индикатором	То же		То же	0...1,0	3,0	
	- 02	С индикатором	»		»	0...3,0	9,0	
	- 03	С индикатором	»		»	0...6,0	18,0	
	- 10	С индикатором	То же		»	0...0,25	0,75	M12x1,5
	- 11	С индикатором	»		»	0...1,0	3,0	
	- 12	С индикатором	»		»	0...3,0	9,0	
	- 13	С индикатором	»		»	0...6,0	18,0	
- 20	С индикатором	»	»	»	0...0,25	7,5	K1/4"	

Продолжение таблицы 1

Модель датчика давления «Гипер-Флоу»	Обозначение основного исполнения	Порядковый номер исполнения	Наличие индикатора	Выходной сигнал	Маркировка взрывозащиты	Диапазон измерений, МПа	Предельное допускаемое рабочее избыточное давление, МПа	Присоединительный размер
		- 21	С индикатором	»	»	0...1,0	3,0	К1/4"
		- 22	С индикатором	»	»	0...3,0	9,0	
		- 23	С индикатором	»	»	0...6,0	18,0	
ДП-022	КРАУ2.849.022	-00	С индикатором	4...20 мА постоянного тока с цифровой связью (протокол HART)	0ЕхiaIICT5	10 кПа	16	Внутренняя резьба ¼ - 18 NPT с фланцевым соединением по DIN 19 213
		-01	С индикатором		То же	40 кПа	16	
		-02	С индикатором	»	250 кПа	16		
		-03	С индикатором	То же	»	40 кПа	42	
		-05	С индикатором	»	»	100 кПа	16	
		-06	С индикатором	»	»	25 кПа	16	
		-07	С индикатором	»	»	6 кПа	16	
		-08	С индикатором	»	»	100 кПа	42	
		-09	С индикатором	»	»	25 кПа	42	

¹⁾ Здесь и далее основное исполнение, не имеющее порядкового номера, обозначено «00».

При выпуске предприятием-изготовителем датчики настраиваются на верхний предел измерений в соответствии с заказом из стандартного ряда давлений.

Настройка датчика на нестандартный верхний предел измерений выполняется по взаимосогласованному заказу.

Датчики модельного ряда с токовым выходом имеют возможность перенастройки диапазона выдачи тока к диапазону измерения давления и коррекции нулевого сигнала датчика с помощью магнитоуправляемого контакта.

1.1.5 В датчиках с цифровым выходом предусмотрено электронное демпфирование выходного сигнала и архивирование в энергонезависимой памяти по различным алгоритмам 1200 последних значений измеренного параметра.

Датчики со встроенным индикатором позволяют в рабочем режиме визуально контролировать текущее значение измеряемого параметра в установленных единицах.

Датчики с цифровым выходом могут подключаться к персональному компьютеру (далее – ПК) по протоколам HART или MODBUS RTU для конфигурирования, градуировки и получения данных измерения в процессе эксплуатации, при этом может выполняться выбор и настройка основных параметров датчика, а также съем архивных данных. По протоколу Д1 возможно только считывание данных и обнуление датчиков.

Датчики с цифровым выходом передают информацию об измеряемой величине по линии связи в цифровом виде, устойчивы к помехам и могут объединяться в группы до 16 на базе HART-протокола, до 247 на базе MODBUS RTU-протокола в зависимости от адаптера на одной линии связи с присвоением номера. В протоколе Д1 возможность адресации датчика отсутствует. По цифровой линии связи может дистанционно выполняться выбор и настройка основных параметров датчика.

1.2 Технические характеристики

1.2.1 Пределы допускаемой приведенной основной погрешности, выраженные в процентах от верхнего предела измерения избыточного (абсолютного) давления и разности давлений, для каждого варианта исполнения датчиков давления не превышают значений, указанных в таблице 2.

Таблица 2

Вариант исполнения	Пределы допускаемой приведенной основной погрешности измерения избыточного ¹⁾ (абсолютного ²⁾) давления и разности давлений, %	
	по цифровому выходу	по аналоговому выходу 4...20 мА
А	$\pm(0,025+0,05(P/P_{\max}))$	$\pm 0,075^{3)}$
Б	$\pm(0,05+0,1(P/P_{\max}))$	$\pm 0,15^{3)}$
В	$\pm(0,075+0,15(P/P_{\max}))$	$\pm 0,25^{3)}$

¹⁾ В диапазоне изменения избыточного давления от 1 до 100 % шкалы датчика.
²⁾ В диапазоне изменения абсолютного давления от 0,05 МПа до 100 % шкалы датчика.
³⁾ В диапазоне задания верхнего предела давления для аналогового выхода от 10 до 100 %.

Пределы дополнительной погрешности, выраженные в процентах от верхнего предела измерения избыточного (абсолютного) давления и разности давлений при температуре окружающей среды, отличной от 20 °С, для каждого варианта исполнения датчиков давления в рабочем диапазоне температур не превышают значений, указанных в таблице 2а.

Таблица 2а

Вариант исполнения	Пределы дополнительной погрешности измерения избыточного ¹⁾ (абсолютного ²⁾) давления и разности давлений при температуре окружающей среды, отличной от 20 °С, %	
	по цифровому выходу	по аналоговому выходу 4...20 мА
А	$\pm 0,005(20 - t_{\text{среды}})$	$\pm 0,005(20 - t_{\text{среды}})$
Б	$\pm 0,010(20 - t_{\text{среды}})$	$\pm 0,010(20 - t_{\text{среды}})$
В	$\pm 0,015(20 - t_{\text{среды}})$	$\pm 0,015(20 - t_{\text{среды}})$

¹⁾ В диапазоне изменения избыточного давления от 1 до 100 % шкалы датчика.
²⁾ В диапазоне изменения абсолютного давления от 0,05 МПа до 100 % шкалы датчика.

Пределы дополнительной погрешности для датчиков давления с унифицированным токовым выходным сигналом, вызванные плавным изменением напряжения питания от 20 до 32 В, не превышают $\pm 0,05$ % от верхнего предела измерений.

1.2.2 Пульсация выходного сигнала датчиков не превышает 0,05 % диапазона изменения выходного сигнала.

1.2.3 Выпускаются датчики со следующими выходными сигналами:

- а) 4...20 мА постоянного тока;
- б) 4...20 мА постоянного тока с цифровой связью (протокол HART);
- в) цифровая связь RS-485 с протоколом обмена на базе HART;
- г) цифровая связь RS-485 с протоколом обмена MODBUS RTU;
- д) цифровая связь RS-232 с протоколом обмена «Д1»;
- е) цифровая связь M-BUS с протоколом обмена на базе HART;
- ж) цифровая связь M-BUS с протоколом обмена MODBUS RTU.

1.2.4 Характеристика преобразования измеренной физической величины в унифицированный сигнал – линейная.

1.2.5 Минимальное время преобразования измеряемой величины в выходной сигнал составляет не менее 40 мс. Электронное демпфирование увеличивает время установления выходного сигнала при скачкообразном, до 90 % от диапазона, изменении измеряемого параметра.

Значения времени демпфирования устанавливаются потребителем из ряда: 0,04; 0,08; 0,10; 0,20; 0,50; 1,00; 2,00; 5,00; 10,00 с.

При выпуске устанавливается 0,20 с.

1.2.6 В моделях с индикатором на жидкокристаллическом дисплее в рабочем режиме отображаются следующие данные: значение измеряемого параметра, установленные единицы измерения параметра.

На индикатор выводятся четыре разряда измеряемой величины.

1.2.7 Режим архивирования в энергонезависимой памяти датчиков устанавливается потребителем по следующим алгоритмам:

- 1 – запись конечных значений измеренного параметра за период записи;
- 2 – запись осредненных значений измеренного параметра за период записи;
- 3 – иной алгоритм по согласованию с заказчиком.

Период записи устанавливается потребителем от 1 с до 60 мин.

Количество записей в архив: 1200 последних значений, 200 аварий, 200 вмешательств.

Запись значений содержит глобальный номер замера, прошедшее время от момента подачи питания, код ошибок, давление, температуру.

Погрешность измерения интервалов времени при архивировании не более $\pm 0,01$ %.

Съем архивных данных и настройка интервалов времени при архивировании производится по цифровому интерфейсу.

1.2.8 Электропитание датчиков «ГиперФлоу» осуществляется от источника постоянного тока напряжением:

- от 12 до 32 В для моделей ДИ-004, ДА-005, ДИ-006, ДА-007, ДИ-008, ДА-009, ДИ-010, ДА-011, ДИ-012, ДА-013, ДИ-014, ДА-015, ДИ-020, ДА-021, ДП-022;

- от 3 до 3,6 В для моделей ДИ-016, ДИ-017, ДА-018, ДА-019.

Источник питания должен иметь сопротивление изоляции не менее 40 МОм и выдерживать при проверке электрической прочности изоляции испытательное напряжение 1,5 кВ.

Пульсация (двойная амплитуда) выходного напряжения источника питания не должна превышать 0,5 % от номинального значения выходного напряжения, при частоте гармонических составляющих, не превышающей 500 Гц.

Электрические параметры искробезопасных цепей датчиков давления:

- для датчиков моделей ДИ-004, ДИ-008, ДИ-012, ДА-005, ДА-009, ДА-013, ДИ-020, ДА-021 и ДП-022:

- 1) максимальное входное напряжение $U_i \leq 32$ В,
- 2) максимальный входной ток $I_i \leq 80$ мА,
- 3) максимальная входная емкость $C_i \leq 50$ пФ,
- 4) максимальная входная индуктивность $L_i \leq 10$ мкГн;

- для датчиков моделей ДИ-017, ДА-018:

- 1) максимальное входное напряжение $U_i \leq 7,2$ В,
- 2) максимальный входной ток $I_i \leq 500$ мА,
- 3) максимальная входная емкость $C_i \leq 7$ мкФ,
- 4) максимальная входная индуктивность $L_i \leq 100$ мкГн.

Электропитание датчиков с видом взрывозащиты «искробезопасная электрическая цепь» должно осуществляться от искробезопасного источника, имеющего вид взрывозащиты «искробезопасная электрическая цепь» с уровнем взрывозащиты искробезопасной электрической цепи «ia» или «ib» (в зависимости от модели датчика) для взрывоопасных смесей подгруппы ПС.

1.2.9 Мощность, потребляемая датчиками давления «ГиперФлоу», не более:

- а) 0,8 Вт для датчика с выходным сигналом 4...20 мА;
- б) 1,2 Вт для датчика с цифровым выходным сигналом RS-485;
- в) 10 мВт для датчика с цифровым выходным сигналом RS-232.

1.2.10 Допустимое сопротивление в цепи нагрузки R_n , кОм, для датчиков с выходным сигналом 4...20 мА определяется по формуле:

$$R_n = \frac{U - U_{\min}}{I_{\max}} + 0,05, \quad (1)$$

где U – напряжение питания, В;

U_{\min} – минимальное напряжение питания, равное 12 В;

I_{\max} – максимальный ток, равный 24 мА.

1.2.11 Электрическое сопротивление изоляции между электрическими цепями и корпусом датчика при нормальной температуре окружающего воздуха (23 ± 2) °С и относительной влажности воздуха 80 % не менее 20 МОм (кроме моделей ДИ-016, ДИ-017, ДА-018, ДА-019).

Изоляция электрических цепей датчиков относительно корпуса и между гальванически разобщенными цепями при нормальной температуре окружающего воздуха (23 ± 2) °С и относительной влажности воздуха 80 % выдерживает в течение 1 мин действие испытательного напряжения 500 В практически синусоидальной формы частотой (50 ± 2) Гц (кроме моделей ДИ-016, ДИ-017, ДА-018, ДА-019).

1.2.12 По стойкости к механическим воздействиям датчики соответствуют виброустойчивому исполнению N2 ГОСТ Р 52931-2008.

1.2.13 По устойчивости к электромагнитным помехам датчики давления «ГиперФлоу» должны соответствовать ГОСТ 30804.6.2-2013. Датчики давления «ГиперФлоу» должны нормально функционировать с заданным качеством в заданной электромагнитной обстановке и не создавать недопустимых электромагнитных помех другим техническим средствам в соответствии с ГОСТ 30804.6.4-2013.

1.2.14 Степень защиты по ГОСТ 14254-96 (МЭК 529-89) для датчиков «ГиперФлоу» (от проникновения твердых предметов и воды) IP66.

1.2.15 Датчики герметичны и прочны при давлениях, в 1,5 раза превышающих верхний предел измерений в течение 15 мин. Диапазон измерений указан в таблице 1.

1.2.16 Изделия устойчивы к воздействию следующих климатических факторов внешней среды:

- диапазон температур окружающего воздуха выбирается из ряда: от минус 60 до плюс 70 °С или от минус 40 до плюс 70 °С;

- относительная влажность воздуха до 98 % при плюс 35 °С и более низких температурах (без прямого попадания атмосферных осадков);

- атмосферное давление от 84 до 106,7 кПа (от 630 до 800 мм рт. ст.).

Встроенный индикатор датчиков моделей с индикатором сохраняет работоспособность при воздействии температуры окружающего воздуха в диапазоне от минус 30 до плюс 60 °С.

Воздействие температуры окружающего воздуха в диапазоне от минус 60 до минус 30 °С не приводит к повреждению индикатора, при этом возможно отсутствие индикации.

1.2.17 Габаритные и присоединительные размеры изделий соответствуют значениям, указанным в приложении Б.

Масса датчиков моделей ДИ-004, ДА-005, ДИ-006, ДА-007, ДИ-016, ДИ-017, ДА-018, ДА-019 не превышает 0,65 кг.

Масса датчиков давления моделей ДИ-008, ДА-009, ДИ-010, ДА-011, ДИ-012, ДА-013, ДИ-014, ДА-015, ДИ-020, ДА-021 не превышает 1,5 кг.

Масса датчиков разности давлений модели ДП-022 не превышает 4,5 кг.

1.2.18 Датчики относятся к восстанавливаемым, ремонтируемым, однофункциональным изделиям. Ремонт изделий осуществляется с помощью замены узловых компонентов.

1.2.19 Средняя наработка датчиков давления «ГиперФлоу» на отказ составляет не менее 100 000 ч.

1.2.20 Срок службы изделий составляет 25 лет.

1.3 Состав изделия

1.3.1 Комплектность поставки датчика – в соответствии с таблицей 3.

Таблица 3

Наименование изделия	Обозначение изделия	Кол.	Примечание
Датчик давления «ГиперФлоу» *	*	1	
Ключ магнитный	КРАУ6.464.003	1	
CD-диск	-	1	Прикладное ПО
Комплект монтажный	КРАУ4.078.246	1	По заказу, для моделей ДИ-004, ДА-005, ДИ-006, ДА-007, ДИ-008, ДИ-010, ДИ-012, ДИ-014, ДИ-020
Комплект монтажный	КРАУ4.078.250	1	По заказу, для модели ДП-022
Комплект монтажный	КРАУ4.078.256	1	По заказу, для моделей ДА-009, ДА-011, ДА-013, ДА-015, ДИ-016, ДИ-017, ДА-018, ДА-019, ДА-021
Датчик давления «ГиперФлоу». Руководство по эксплуатации	КРАУ2.849.004 РЭ	1	
Датчик давления «ГиперФлоу». Паспорт		1	
Методика поверки	РТ-МП-3192-443-2016	1	

* Модель датчика и его обозначение выбираются из таблицы 1

По согласованию с потребителем допускается прилагать один экземпляр настоящего руководства по эксплуатации на одну транспортную тару с датчиками, поставляемыми в один адрес, о чем должна быть сделана запись в товаросопроводительной документации.

Изготовитель может вносить в конструкцию изделия и его комплектацию незначительные изменения, не выводящие технические характеристики изделия за пределы норм, установленных ТУ.

1.4 Устройство и работа

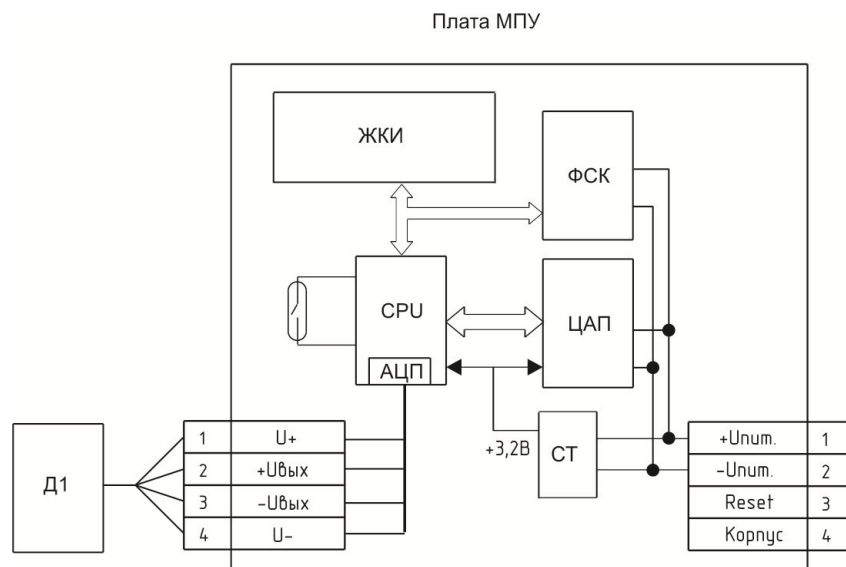
1.4.1 Датчик состоит из чувствительного элемента (тензопреобразователя) Д1 и платы микропроцессорного устройства МПУ, установленных в цилиндрическом корпусе. Для присоединения к процессу на корпусе установлен штуцер с резьбами М20х1,5, М12х1,5 или К1/4" (см. таблицу 1).

Чувствительный элемент представляет собой смонтированный в индивидуальном корпусе тензорезистивный сенсор.

Система мембран преобразует измеряемое давление в деформацию пластины, что приводит к изменению электрического сопротивления тензорезистивного сенсора, в результате чего первичный преобразователь выдает сигнал напряжения, пропорциональный поданному давлению.

Электронная плата обеспечивает питание первичного преобразователя постоянным током, преобразование напряжения в нормированный выходной сигнал (тока, цифровой), а у датчиков с индикатором дополнительно индикацию параметров, запись и сохранение измеренных параметров в памяти. Питание цифровых элементов платы осуществляется от стабилизатора напряжением 3,2 В.

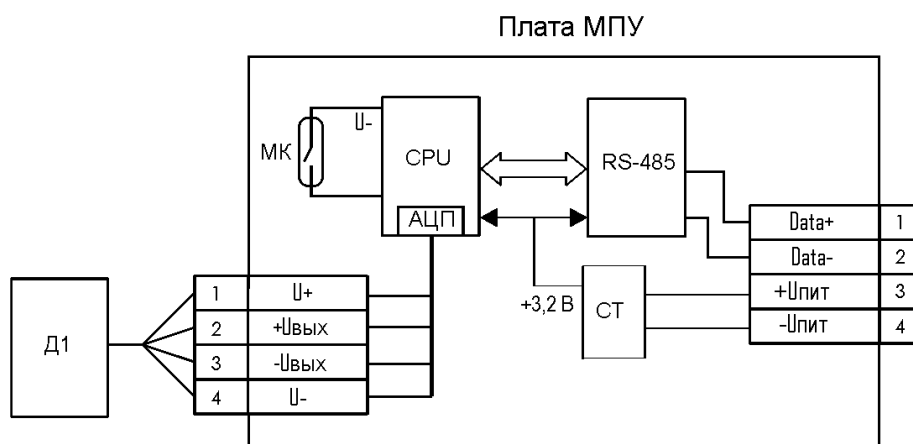
Структурная схема датчиков моделей с цифровой индикацией – на рисунке 1.



АЦП – аналогово-цифровой преобразователь;
Д1 – тензопреобразователь.
ЖКИ – графический жидкокристаллический индикатор;
CPU – микроконтроллер с 24-разрядным аналого-цифровым преобразователем;
СТ – стабилизатор напряжения;
ФСК – высокочастотный модулятор тока;
ЦАП – 16-разрядный цифроаналоговый преобразователь;

Рисунок 1

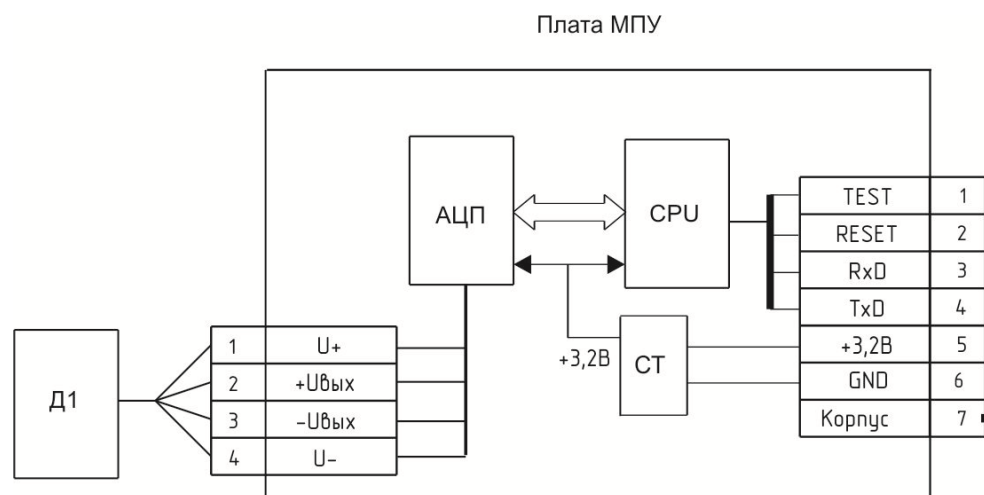
Структурная схема датчиков моделей с цифровым интерфейсом RS-485 – на рисунке 2.



АЦП – аналогово-цифровой преобразователь;
Д1 – тензопреобразователь;
МК – магниточувствительный контакт (геркон);
CPU – микроконтроллер с 24-разрядным аналого-цифровым преобразователем;
СТ – стабилизатор напряжения;
RS-485 – преобразователь интерфейса.

Рисунок 2

Структурная схема датчиков модели ДИ-016, ДИ-017, ДА-018, ДА-019 на рисунке 3.



СРU – микроконтроллер;
 АЦП – 24-разрядный аналогово-цифровой преобразователь;
 СТ – стабилизатор напряжения;
 Д1 – тензопреобразователь.

Рисунок 3

Преобразование выходного сигнала первичного преобразователя в ток производится следующим образом. Выходной сигнал первичного преобразователя поступает на вход АЦП, который преобразует напряжение первичного преобразователя в цифровой код. Микроконтроллер СРU обрабатывает цифровой код с АЦП и управляет цифроаналоговым преобразователем ЦАП. На своем выходе ЦАП формирует ток пропорциональный коду АЦП.

Преобразование выходного сигнала первичного преобразователя в цифровой сигнал производится следующим образом. Микроконтроллер СРU преобразует код АЦП в один из протоколов цифровой связи «HART», «MODBUS RTU» и управляет работой преобразователей интерфейсов. Для датчиков с токовым выходом это модулятор тока ФСК, который модулирует выходной ток датчика высокочастотным цифровым сигналом: уровень логической «0» соответствует 2,4 кГц, уровень логической «1» соответствует 1,2 кГц.

Для датчиков, не имеющих токового выхода, микроконтроллер СРU управляет работой преобразователя интерфейса RS-485.

Датчики моделей ДИ-016, ДИ-017, ДА-018, ДА-019 с протоколом цифровой связи «Д1» не имеют преобразователя интерфейсов, цифровые линии связи соединены с входами микроконтроллера. Это необходимо учитывать при подключении датчиков к внешним устройствам.

1.5 Средства измерения, инструмент и принадлежности

1.5.1 Средства измерения, используемые при поверке датчика – в соответствии с методикой поверки.

1.5.2 Средства измерения, используемые при монтаже и эксплуатации – цифровой переносной мультиметр серии МУ64.

Основные технические характеристики мультиметра МУ64 – в соответствии с таблицей 4.

Таблица 4

Наименование измеряемого параметра	Диапазон изменения параметра
Постоянный ток	От 1 мкА до 1 А
Переменный ток	От 1 мкА до 1 А
Постоянное напряжение	От 0,1 мВ до 500 В
Переменное напряжение	От 0,1 мВ до 500 В
Сопротивление	От 0,01 Ом до 200 МОм
Температура	От минус 20 до плюс 500 °С
Ёмкость	От 1 пФ до 2 мФ

1.5.3 Инструмент и принадлежности, используемые при монтаже и обслуживании – в соответствии с таблицей 5.

Таблица 5

Наименование инструмента	Типоразмер инструмента	Примечание
Отвертка 7810-0964 ГОСТ 17199-88	0,4x1,6	С изолированной ручкой
Рожковые ключи	30x32	
	24x27	
	На 26	
	На 22	

1.6 Обеспечение взрывозащищенности изделия

1.6.1 Датчики давления «ГиперФлоу» имеют:

- уровень взрывозащиты – «взрывобезопасное электрооборудование»;
- вид взрывозащиты – «искробезопасная электрическая цепь» или «взрывонепроницаемая оболочка»;
- маркировку взрывозащиты – «0ExiaIICT5», «1ExibIICT5», «1ExdIICT5» «1ExdIICT5 X».

1.6.2 Взрывобезопасность датчиков «ГиперФлоу» с маркировкой взрывозащиты «1ExdIICT5» или «1ExdIICT5 X»

Взрывобезопасность датчиков «ГиперФлоу» с маркировкой взрывозащиты «1ExdIICT5» обеспечивается заключением их электрических цепей в оболочку с видом взрывозащиты «взрывонепроницаемая оболочка» по ГОСТ 30852.0-2002 и ГОСТ 30852.1-2002. Указанный вид взрывозащиты исключает передачу взрыва внутри датчика в окружающую взрывоопасную среду.

Взрывонепроницаемость оболочки обеспечивается исполнением деталей и их соединением с соблюдением параметров взрывозащиты по ГОСТ 30852.1-2002. На чертежах средств взрывозащиты в приложении В показаны сопряжения деталей, обеспечивающих указанный вид взрывозащиты с указанием их допустимых параметров.

Прочность и плотность взрывобезопасных оболочек датчиков проверяется при их изготовлении гидравлическим испытанием избыточным давлением не менее 1,2 МПа.

Все токоведущие и заземляющие зажимы предохранены от самоотвинчивания пружинными шайбами.

Максимальная температура наружной поверхности датчика при температуре окружающей среды плюс 70 °С соответствует температурному классу T5 по ГОСТ 30852.0-2002. Схема подключения взрывозащищенных датчиков с маркировкой взрывозащиты «1ExdIICT5» или «1ExdIICT5 X» приведена на рисунке Г.3.

Знак «Х» в маркировке взрывозащиты датчиков указывает на необходимость соответствующего присоединения свободного конца кабеля датчика, т.к. датчик может поставляться с постоянно присоединенным кабелем

1.6.3 Взрывобезопасность датчиков «ГиперФлоу» с маркировкой взрывозащиты «0ExiaIICT5» и «1ExibIICT5»

Питание датчиков с маркировкой взрывозащиты «0ExiaIICT5» и «1ExibIICT5» должно осуществляться от искробезопасных источников постоянного тока напряжением 12...32 В или напряжением 3...3,6 В с видом взрывозащиты «искробезопасная электрическая цепь» уровня «ia» или «ib» (в соответствии с маркировкой взрывозащиты датчика). В цепи питания датчиков стоит дублированный диод защиты от смены полярности.

Выходные цепи взрывозащищенных датчиков давления рассчитаны на подключение к искробезопасным сигнальным цепям с унифицированным сигналом постоянного тока 4...20 мА (схема подключения взрывозащищенных датчиков приведена на рисунке Г.4).

Мощность, потребляемая взрывозащищенными датчиками давления, не превышает 0,8 Вт.

Значения искробезопасных электрических параметров моделей ДИ-004, ДИ-008, ДИ-012, ДА-005, ДА-009, ДА-013, ДИ-020, ДА-021 и ДП-022 не превышают:

- максимальный входной ток (I_i) 80 мА;
- максимальное входное напряжение (U_i) 32 В;
- максимальная внутренняя емкость (C_i) 50 пФ;
- максимальная внутренняя индуктивность (L_i) 10 мкГн;
- максимальная входная мощность (P_i) 1,2 Вт.

Изоляция между искробезопасной цепью и корпусом или заземленными частями взрывозащищенного датчика давления выдерживает испытательное напряжение (эффективное) переменного тока не менее 500 В.

Электрические параметры искробезопасной цепи датчиков моделей ДИ-017, ДА-018:

- максимальный входной ток (I_i) 500 мА;
- максимальное входное напряжение (U_i) 7,2 В;
- максимальная внутренняя емкость (C_i) 7 мкФ;
- максимальная внутренняя индуктивность (L_i) 100 мкГн;
- максимальная входная мощность (P_i) 0,1 Вт.

Искробезопасные цепи взрывозащищенных датчиков давления заключены в защитную оболочку степени IP66, согласно ГОСТ 14254-96.

Корпус взрывозащищенных датчиков давления обеспечивает фрикционную искробезопасность и исключает опасность воспламенения от электростатических зарядов согласно ГОСТ Р 52350.0-2005.

1.7 Маркировка и пломбирование

1.7.1 На корпусе датчиков «ГиперФлоу» установлена табличка с указанием следующих данных:

- наименование и товарный знак предприятия-изготовителя;
- модель датчика;
- обозначение технических условий;
- маркировка взрывозащиты по ГОСТ 30852.0-2002;
- маркировка степени защиты (от воздействия пыли и воды) по ГОСТ 14254-96 (МЭК 529-89) IP66;
- диапазон температуры окружающей среды $-60\text{ °C} \leq t_a \leq +70\text{ °C}$ ($-40\text{ °C} \leq t_a \leq +70\text{ °C}$);
- верхний предел измерений с указанием единиц величин;
- параметры электрического питания (только для датчиков с видом взрывозащиты «искробезопасная электрическая цепь»);
- знак утверждения типа в соответствии с ПР 50.2.107-09;

- специальный знак взрывобезопасности в соответствии с ТР ТС 012/2011;
- единый знак обращения продукции на рынке государств-членов Таможенного союза;
- наименование органа по сертификации, регистрационные номера аттестата аккредитации и сертификата соответствия;
- заводской номер изделия, включающий год и месяц изготовления, условное обозначение типа датчика (4 – датчик избыточного давления, 5 – датчик абсолютного давления, 6 – датчик разности давлений) и номер изделия по системе нумерации предприятия-изготовителя;
- год выпуска.

1.7.2 На крышке датчиков имеется надпись «Открывать, отключив от сети».

Все блоки, запасные и сменные части, принадлежности, входящие в комплектацию изделия, имеют маркировку, установленную в конструкторских документах на эти блоки и части.

1.7.3 Транспортная тара имеет маркировку по ГОСТ 14192-96, в том числе манипуляционные знаки: «Хрупкое. Осторожно», «Беречь от влаги», «Верх».

1.7.4 На корпусе датчиков рядом с винтом для заземления имеется знак заземления по ГОСТ 21130-75.

1.8 Упаковка

1.8.1 Упаковка обеспечивает сохранность датчиков при соблюдении правил погрузочно-разгрузочных работ, транспортирования и хранения, а также защиту от воздействия климатических факторов и механических нагрузок.

1.8.2 Упаковывание датчиков производится в закрытых вентилируемых помещениях при температуре окружающего воздуха от плюс 15 до плюс 40 °С и относительной влажности воздуха до 80 % при отсутствии в окружающем воздухе агрессивных примесей.

1.8.3 Датчики упаковываются в оберточную бумагу. Консервация (при необходимости) обеспечивается помещением датчика в заваренный чехол из полиэтиленовой пленки.

1.8.4 Упакованные датчики размещаются в транспортную тару – деревянные или картонные ящики. Ящики внутри выстилаются оберточной бумагой. Свободное пространство между датчиками и ящиком заполняется амортизационным материалом.

Эксплуатационная и товаросопроводительная документация обернута водонепроницаемым материалом и уложены под крышку ящика на верхний слой амортизационного материала.

2 Использование по назначению

2.1 Эксплуатационные ограничения

2.1.1 Взрывозащищенные датчики «ГиперФлоу» могут применяться во взрывоопасных зонах помещений и наружных установок согласно ПУЭ (глава 7.3) и другим нормативным документам, регламентирующим применение электрооборудования во взрывоопасных зонах.

2.1.2 Эксплуатация датчиков должна осуществляться в соответствии с настоящим руководством по эксплуатации.

2.1.3 При эксплуатации изделий необходимо дополнительно руководствоваться следующими документами:

- ГОСТ 12.3.009-76 «ССБТ. Работы погрузочно-разгрузочные. Общие требования безопасности»;

- ГОСТ 30852.0-2002 (МЭК 60079-0:1998) «Электрооборудование взрывозащищенное. Часть 0. Общие требования»;

- ГОСТ 30852.1-2002 (МЭК 60079-1:1998) «Электрооборудование взрывозащищенное. Часть 1. Взрывозащита вида «взрывонепроницаемая оболочка»;

- ГОСТ 30852.10-2002 (МЭК 60079-11:1999) «Электрооборудование взрывозащищенное. Часть 11. Искробезопасная электрическая цепь «i»;

- ГОСТ 30852.13-2002 (МЭК 60079-14:1996) «Электрооборудование взрывозащищенное. Часть 14. Электроустановки во взрывоопасных зонах (кроме подземных выработок)»;

- ГОСТ 30852.16-2002 (МЭК 60079-17:1996) «Электрооборудование взрывозащищенное. Часть 17. Проверка и техническое обслуживание электроустановок во взрывоопасных зонах (кроме подземных выработок)»;

- ТР ТС 012/2011 «О безопасности оборудования для работы во взрывоопасных средах»;

- «Правила технической эксплуатации электроустановок потребителей»;

- «Правила по охране труда при эксплуатации электроустановок», утв. Приказом от 24 июля 2013 года N 328н.

2.1.4 По способу защиты человека от поражения электрическим током датчики относятся к классу III по ГОСТ 12.2.007.0-75.

2.1.5 Электрический монтаж датчиков производится в соответствии со схемами подсоединения внешних электрических цепей, приведенными в приложении Г.

2.1.6 Не допускается применение датчиков давления «ГиперФлоу» для измерения давления сред, агрессивных по отношению к материалам деталей датчиков, контактирующих с измеряемой средой.

2.1.7 Пожарная безопасность при эксплуатации изделия по ГОСТ 12.1.004-91 должна быть обеспечена наличием внешнего предохранителя в цепи питания датчиков.

2.1.8 ЗАПРЕЩАЕТСЯ во время наладочных работ подключать и отключать кабели и провода, идущие к изделию, при включенном питании. Замену, присоединение и отсоединение приборов от импульсных линий для измерения давления производить только при отсутствии давления в импульсной линии.

2.1.9 При эксплуатации датчики должны быть заземлены.

2.2 Подготовка изделия к использованию

2.2.1 При получении датчиков необходимо убедиться в сохранности тары. В случае ее повреждения следует составить акт.

2.2.2 В зимнее время транспортную тару распаковывают в отапливаемом помещении не менее чем через 12 ч после внесения ее в помещение.

2.2.3 Проверить комплектность в соответствии с формуляром на датчики.

2.2.4 При получении датчиков необходимо завести на них журнал учета наработок повреждений и отказов, в котором указаны: наименование и заводской номер изделия, наименование организации, поставившей изделие, а также данные, касающиеся эксплуатации изделия, например, дата установки; наименование организации, установившей датчик; место установки; записи по обслуживанию с указанием имевших место неисправностей и их причин, произведенного ремонта и т.п.

2.2.5 Произвести расконсервацию и наружный осмотр состояния датчика.

2.3 Обеспечение взрывозащищенности при монтаже

2.3.1 Датчики «ГиперФлоу» могут применяться во взрывоопасных зонах помещений и наружных установок согласно ПУЭ и другим нормативным документам, регламентирующим применение электрооборудования во взрывоопасных условиях.

2.3.2 Прежде чем приступить к монтажу изделия, необходимо провести его внешний осмотр, при этом необходимо проверить: маркировку взрывозащиты, заземляющие устройства и крепящие элементы, а также убедиться в целостности корпуса датчика.

Схемы подсоединения электрических цепей датчиков представлены в приложении Г.

Датчик должен быть заземлен с помощью специального болта на корпусе датчика, промаркированного знаком заземления.

По окончании монтажа проверяется сопротивление заземления. Сопротивление общей линии заземления должно быть не более 1,0 Ом.

2.3.3 При установке изделия не допускается подвергать его трению или ударам, способным вызвать искрообразование.

2.3.4 Для проведения конфигурирования датчика на объекте стандартным переносным компьютером необходимо обеспечить постоянный контроль на отсутствие взрывоопасной газовой среды метрологически аттестованным прибором.

2.3.5 Характеристики линии связи, подключаемой к датчику по цепи M-BUS:

- индуктивность линии связи – не более 0,5 мГн;
- ёмкость линии связи – не более 0,5 мкФ;
- сопротивление изоляции между жилами кабеля линии связи – не менее 20 МОм;
- сопротивление изоляции между жилами кабеля и экранной оболочкой линии связи – не менее 20 МОм;
- сопротивление жил кабеля по постоянному току выбирается из условия обеспечения падения напряжения не более 2 В на линии связи.
- длина линии связи не более 1000 м.

2.4 Порядок установки

2.4.1 При выборе места установки датчиков следует учитывать следующее:

- рабочее положение датчиков - в соответствии с рисунками таблицы 1;
- места установки датчиков должны обеспечивать удобные условия для обслуживания и демонтажа;
- датчики могут устанавливаться во взрывоопасных помещениях в соответствии с их маркировкой взрывозащиты;
- для защиты от гидравлических ударов, а также при измерении давления в среде с большим уровнем пульсаций рекомендуется перед датчиком устанавливать демпферное устройство;
- температура и относительная влажность окружающего воздуха должны соответствовать значениям, указанным в п. 1.2.16;
- среда, окружающая изделие, не должна содержать примесей, вызывающих коррозию его деталей;
- параметры вибрации не должны превышать значений, приведенных в пункте 1.2.12.

При эксплуатации датчиков в диапазоне минусовых температур необходимо исключить:

- накопление и замерзание конденсата в рабочих камерах и внутри соединительных трубок (при измерении параметров газообразных сред);
- замерзание, кристаллизацию среды или выкристаллизовывание из нее отдельных компонентов (при измерении жидких сред).

Монтаж датчиков необходимо производить при температуре окружающей среды не ниже минус 20 °С в отсутствии атмосферных осадков.

2.4.2 Соединительные трубки от места отбора давления к датчику прокладываются по кратчайшему расстоянию.

Соединительные линии должны иметь односторонний уклон (не менее 1:10) от места отбора давления вверх к датчику, если измеряемая среда – газ, и вниз к датчику, если измеряемая среда - жидкость. В соединительной линии от места отбора давления к датчику давления рекомендуется установить два вентиля или двухходовый кран для отключения датчика от линии и соединения его с атмосферой. Это упростит периодический контроль установки выходного сигнала, соответствующего нулевому значению измеряемого давления, и демонтаж датчика.

Для продувки соединительных линий должны предусматриваться специальные устройства.

Присоединение датчиков к соединительной линии осуществляется при помощи предварительно приваренного к трубке линии ниппеля. Уплотнение конической резьбы осуществляется фторопластовой лентой.

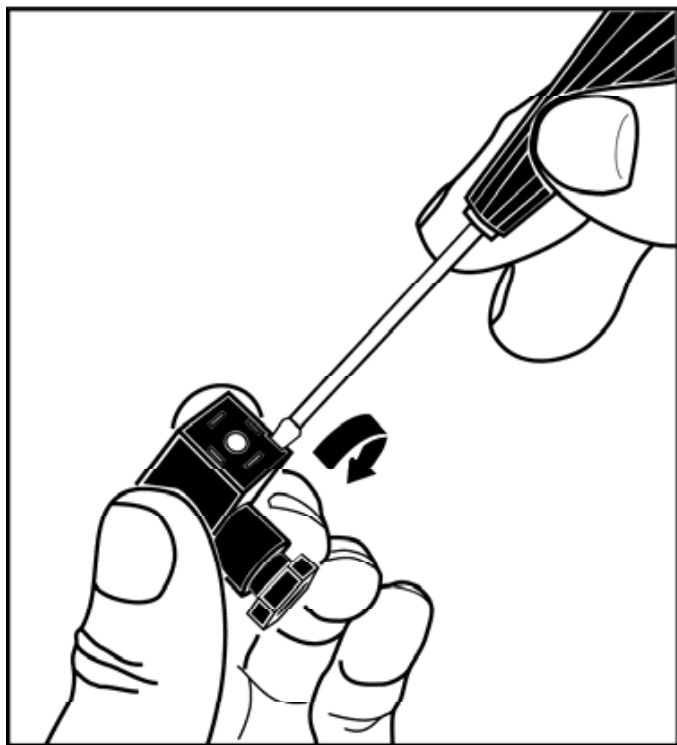
2.5 Электрическое подключение изделия

2.5.1 Электрическое подключение датчиков производится в соответствии со схемами приложения Г.

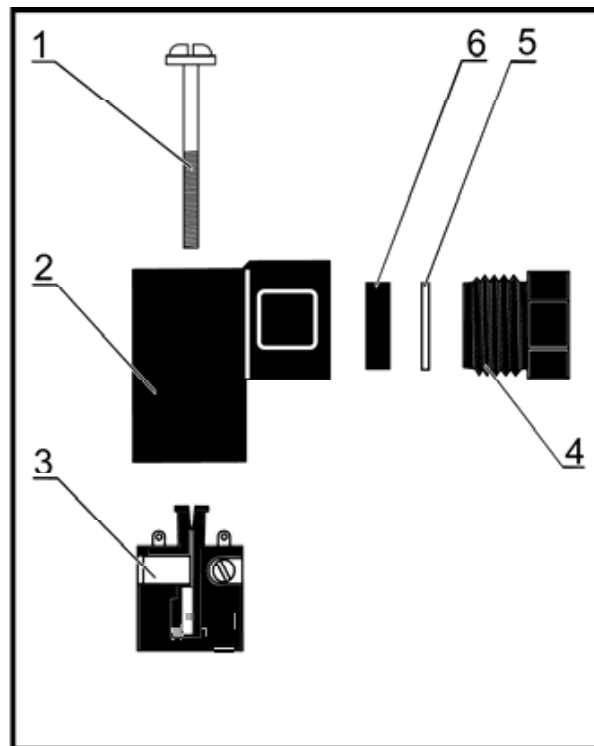
2.5.2 Датчики давления с видом взрывозащиты «взрывонепроницаемая оболочка» поставляются с заделанным кабелем, длина кабеля оговаривается при заказе. Допускается заделка кабеля на объекте.

2.5.3 Датчики давления с видом взрывозащиты «искробезопасная электрическая цепь» подключаются следующим образом:

- разделить кабель, сняв внешнюю изоляцию на длине 35 мм;
- снять изоляцию и зачистить концы проводов на длине 5 мм;
- зачищенные концы проводов скрутить и либо облудить, либо обжать в кабельный наконечник;
- вывернуть винт крепления и отстыковать кабельную часть (см. рисунок 4);
- из кабельной части соединителя, зацепив за специальный паз в углу контактного поля узкой плоской отверткой, как это показано на рисунке 4а, вынуть контактодержатель 3 (здесь и далее – рисунок 4б) из корпуса кабельной части соединителя 2;
- вывернуть из корпуса кабельной части штуцер 4 и извлечь из гнезда шайбу 5 и уплотнитель 6;
- на кабель с разделанной стороны одеть последовательно штуцер 4, шайбу 5 и уплотнитель 6;
- кабель с элементами уплотнения пропустить в резьбовое отверстие корпуса 2;
- ослабить винты клемм № 1 и № 2 контактодержателя 3, вставить концы проводов в клеммы и завернуть винты до упора;
- вставить контактодержатель 3 в корпус кабельной части соединителя 2;
- вставить винт 1 крепления в корпус 2;
- вворачивая штуцер 4 в корпус 2, добиться достаточного уплотнения кабеля;
- кабельную часть соединителя пристыковать к датчику;
- ввернуть и затянуть винт 1 крепления кабельной части к датчику.



а)



б)

Рисунок 4

2.6 Подготовка к работе

2.6.1 Изучить настоящее руководство по эксплуатации.

2.6.2 Перед первым включением датчика необходимо убедиться в правильности его монтажа и электрического подключения в соответствии с требованиями и рекомендациями пункта 2.5.

2.6.3 Подключить внешнее питание к датчику.

2.7 Программное обеспечение изделия

2.7.1 Датчик давления «ГиперФлоу» поставляется со встроенным программным обеспечением. Также в комплект поставки изделия входят терминальная программа пользователя «TerminalGF_P.exe» и программа поверки «PoverkaGF_P.exe». Терминальная программа обеспечивает считывание показаний, настройку режимов работы, съем и отображение архивных данных с датчика. Программа поверки обеспечивает автоматизацию процесса проведения поверки и генерацию отчета о проведении поверки.

2.7.2 Терминальная программа пользователя «TerminalGF_P.exe»

Терминальная программа «TerminalGF_P.exe» устанавливается на технологическом компьютере (ТК) и предназначена для оперативного контроля показаний, конфигурирования, регистрации архива данных и архива вмешательств от 16 датчиков «ГиперФлоу». Терминальная программа позволяет:

- считывать текущие показания избыточного (абсолютного) давления, температуры измеряемой среды;
- модифицировать параметры настройки датчиков давления «ГиперФлоу»;
- считывать и заносить в базу данных интервальные записи о среднем избыточном (абсолютном) давлении, температуре за указанный период.

16. Максимальное количество обслуживаемых одной терминальной программой датчиков

Для нормального функционирования программы необходим компьютер с установленной операционной системой Windows-XP, Vista, 7; 15 Мб свободного дискового пространства и минимум один COM-порт для подключения датчика давления.

2.8 Включение изделия

2.8.1 После подачи электропитания на датчик давления необходимо проконтролировать наличие выходного сигнала.


Для настройки датчиков давления с интерфейсом M-BUS, HART или RS-485 (RS-232) необходимо использовать технологический компьютер (ТК) с установленным программным обеспечением. Для обеспечения связи между датчиком давления с токовым выходом 4...20 мА и ТК по HART-протоколу необходимо использовать преобразователь интерфейсов HART/RS, (например, HART-модем UNICOMM SAK-305); для датчиков с интерфейсом M-BUS и протоколом HART - преобразователь интерфейсов M-BUS/RS (например, барьер искрозащитный БИЗ-002 КРАУ2.222.002-04); для датчиков с интерфейсом M-BUS и протоколом MODBUS RTU - преобразователь интерфейсов M-BUS/RS (например, барьер AdfWeb HD67021M).

2.8.2 Датчики избыточного давления «ГиперФлоу» предоставляют возможность осуществить коррекцию нулевого сигнала в эксплуатации. Коррекция нулевого сигнала выполняется при давлении на входе в датчик, равном атмосферному, и позволяет компенсировать влияние монтажного положения на объекте и временной уход показаний.

ВНИМАНИЕ! Коррекция нулевого сигнала канала абсолютного давления в эксплуатации производится только после записи в датчик текущего значения атмосферного давления!

Для проведения корректировки нулевого сигнала датчиков избыточного давления следует выполнить следующие действия:

- закрыть отсечные вентили и открыть вентиль соединения с атмосферой;
- через 3 мин произвести коррекцию нулевого сигнала с помощью специального магнитного ключа или переносного технологического компьютера.

Для датчиков моделей ДИ-004 и ДИ-006 поднести специальный магнитный ключ к корпусу датчика в место, обозначенное знаком , на время не менее 5 с (см. рисунок 5).

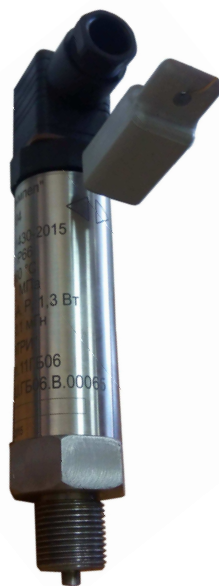


Рисунок 5

Положение магнитного ключа при проведении коррекции нулевого сигнала остальных моделей датчиков избыточного давления – в соответствии с рисунком 6.



Рисунок 6

Проверка правильности коррекции нулевого сигнала канала избыточного давления производится в режиме измерения (индикация Р), при этом, в зависимости от требуемой точности, значение нулевого сигнала должно быть не более 0,005 % от верхнего предела измерения избыточного давления.

2.8.3 Проверка правильности показаний нулевого сигнала канала абсолютного давления проводится при соединении датчика абсолютного давления с атмосферой, для чего:

- закрыть отсечные вентили и открыть вентиль соединения с атмосферой;
- через 3 мин произвести измерение при атмосферном давлении.

Правильность показаний нулевого сигнала канала абсолютного давления определяется путем сравнения показания канала абсолютного давления и показания барометра в данный момент времени. Разность показаний не должна превышать заданной погрешности на датчик в данной точке.

2.8.4 Настройка выходного сигнала 4...20 мА на соответствующий диапазон измерения давления

Настройка шкалы датчика давления производится с помощью программы поверки или терминальной программы датчиков давления «ГиперФлоу». На экранной форме «Настройки» в поля «Р мин» и «Р макс» задать значения давления, соответствующие токам 4 и 20 мА. Запись настроек в датчик осуществляется нажатием кнопки «Записать». Включение режима эмуляции в датчике давления производится с помощью программы поверки или терминальной программы датчиков давления «ГиперФлоу». На экранной форме «Настройки» в поле «Эмуляция Р» задать значение эмуляции давления и установить знак «v». Для снятия эмуляции давления снять знак «v». Запись настроек в датчик осуществляется нажатием кнопки «Записать».

2.9 Действия в экстремальных условиях

2.9.1 Действия в экстремальных ситуациях при измерении давления природного газа

Экстремальными являются ситуации, при которых появляется опасность загазованности места установки датчика.

Для ликвидации загазованности необходимо:

- обеспечить вентиляцию места установки датчика;
- закрыть отсекающие краны в линии датчика давления;
- устранить негерметичность соединения подтяжкой резьбовых соединений или путем замены прокладок или уплотняющих колец.

После устранения негерметичности соединения датчик вводят в эксплуатацию.

2.9.2 Действия в экстремальных ситуациях при измерении давления горячей воды и пара

Экстремальными являются ситуации, при которых появляется опасность попадания горячей воды или пара на обслуживающий персонал или электрические приборы.

Для ликвидации экстремальной ситуации необходимо:

- обесточить датчики, находящиеся в помещении;
- закрыть отсекающие краны в линии датчика давления;
- определить место утечки визуально, последовательно включая импульсные линии;
- устранить негерметичность соединения подтягиванием резьбовых соединений или путем замены прокладок или уплотняющих колец;
- после устранения негерметичности соединения вводят изделие в эксплуатацию.

2.10 Перечень критических отказов изделия

2.10.1 Критическими отказами датчиков «ГиперФлоу» являются:

- разрушение мембран датчика давления;
- разрушение мембран датчика давления из-за размораживания датчиков при температурах ниже 0 °С и наличия замерзающей жидкости в камерах.

ВНИМАНИЕ! Датчики с критическими отказами к эксплуатации не допускаются! Необходимо их демонтировать и заменить на новые.

Для предотвращения критических отказов, приводящих к разрушению мембраны, необходимо соблюдать требования по предельным значениям давлений, приведенных в таблице 1.

Монтаж датчика должен обеспечивать исключение попадания замерзающей жидкости в камеры датчиков давления при эксплуатации при температуре ниже 0 °С.

3 Техническое обслуживание

3.1 Общие указания

3.1.1 Под техническим обслуживанием понимаются мероприятия, обеспечивающие контроль над техническим состоянием изделия, поддержание его в исправном состоянии, предупреждение отказов и продление его ресурсов.

Техническое обслуживание осуществляется в соответствии с требованиями ГОСТ 30852.16-2002 «Электрооборудование взрывозащищенное. Часть 17. Проверка и техническое обслуживание электроустановок во взрывоопасных зонах (кроме подземных выработок)».

Ответственность за техническое обслуживание несет технический руководитель эксплуатирующего предприятия.

Началу эксплуатации изделия предшествует выпуск приказа по предприятию о назначении лица, конкретно ответственного за эксплуатацию изделия.

3.1.2 К эксплуатации изделия могут быть допущены только лица, прошедшие специальную подготовку и получившие разрешение на право допуска к работам по обслуживанию изделия.

3.1.3 Записи в паспорте по обслуживанию датчика заверяются подписью лица, ответственного за эксплуатацию изделия.

3.1.4 В случае отключения датчика на длительное время, в течение которого обслуживание временно прекращается, оформляется «Акт временного прекращения работ по техническому обслуживанию» и производится соответствующая запись в формуляр (раздел 9).

3.1.5 После включения изделия оформляется «Акт технической приемки изделия на эксплуатацию» и производится соответствующая запись в формуляр (раздел 9).

3.1.6 В случае потери работоспособности датчика на индикаторе высвечивается код самодиагностики (для датчиков, имеющих индикатор).

Техническое обслуживание датчиков заключается в периодической метрологической проверке, проверке технического состояния датчика в соответствии с разделом 3 и, при необходимости, в корректировке нулевого сигнала в соответствии с п.2.8.

Метрологические характеристики датчиков в течение межповерочного интервала соответствуют установленным нормам при условии соблюдения потребителем правил хранения, транспортирования и эксплуатации, указанных в настоящем руководстве по эксплуатации.

Необходимо следить за тем, чтобы трубки соединительных линий и вентили не засорились и были герметичны.

Ремонтные работы, связанные со вскрытием пломб, выполняются только предприятием-изготовителем или специально уполномоченной им организацией.

3.2 Меры безопасности

3.2.1 По способу защиты человека от поражения электрическим током датчики относятся к классу III по ГОСТ 12.2.007.0-75.

3.2.2 Эксплуатация датчиков производится согласно требованиям ПУЭ (глава 7.3), ПТЭЭП (глава 3.4) и других нормативных документов, регламентирующих применение электрооборудования во взрывоопасных зонах.

3.2.3 Не допускается эксплуатация датчиков в системах, рабочее избыточное давление в которых может превышать соответствующие предельные значения, указанные в таблице 1.

3.2.4 Не допускается применение датчиков для измерений параметров сред, агрессивных по отношению к материалам, контактирующим с измеряемой средой.

3.2.5 Присоединение и отсоединение датчиков от магистрали, подводящей измеряемую среду, производится после закрытия вентиля на линии перед датчиком. Отсоединение датчиков производится после сброса давления в датчиках до атмосферного.

3.2.6 Эксплуатация датчиков разрешается только при наличии инструкции по технике безопасности, утвержденной руководителем предприятия-потребителя и учитывающей специфику применения изделия в конкретном технологическом процессе.

3.3 Обеспечение взрывозащищенности при эксплуатации изделия

3.3.1 К эксплуатации датчиков «ГиперФлоу» допускаются лица, изучившие настоящее руководство по эксплуатации и прошедшие необходимый инструктаж.

3.3.2 При эксплуатации датчиков необходимо выполнять все мероприятия в полном соответствии с подразделом 2.3 «Обеспечение взрывозащищенности при монтаже».

При этом необходимо руководствоваться настоящим РЭ, «Правилами технической эксплуатации электроустановок потребителей» (глава 3.4), «Правилами по охране труда при эксплуатации электроустановок», ТР ТС 012/2011 «О безопасности оборудования для работы во взрывоопасных средах».

3.3.3 При эксплуатации датчики должны подвергаться систематическому внешнему и профилактическому осмотрам.

3.3.4 При внешнем осмотре датчиков необходимо проверить:

- сохранность пломб;
- наличие и прочность крепления разъемных соединений;
- отсутствие обрыва или повреждения изоляции соединительного кабеля;
- отсутствие обрыва заземляющего провода;
- надежность присоединения кабеля;
- прочность крепления датчика и заземляющего болтового соединения;
- отсутствие вмятин и видимых механических повреждений, а также пыли и грязи на корпусе датчика;
- герметичность мест подключения к измеряемой среде.

КАТЕГОРИЧЕСКИ ЗАПРЕЩАЕТСЯ вынимать контрящий крепеж из оболочки, снимать или сдвигать одну часть оболочки относительно другой!

При проведении монтажных работ необходимо следить за правильной сборкой узла кабельного ввода и целостностью уплотнительного кольца узла кабельного ввода (при обнаружении трещин, порывов кольцо заменить).

При установке крышки с надписями на оболочку необходимо следить за полным совмещением резьбовых отверстий в крышке и корпусе, а также за надежностью контровки узлов контрящими болтами с шайбами.

КАТЕГОРИЧЕСКИ ЗАПРЕЩАЕТСЯ эксплуатация датчиков с повреждениями и неисправностями!

3.3.5 Одновременно с внешним осмотром может производиться уход за датчиком, не требующий его отключения от сети, например: подтягивание крепежных болтов и гаек, удаление загрязнений с поверхности корпуса датчика.

3.3.6 При профилактическом осмотре должны быть выполнены все вышеуказанные работы внешнего осмотра. Периодичность профилактических осмотров датчиков устанавливается в зависимости от производственных условий, но не реже двух раз в год. При наличии индикатора при профилактическом осмотре необходимо контролировать отображение на индикаторе показаний датчика.

3.3.7 После проведения работ по п.3.3.6 производится проверка нулевых сигналов канала давления.

3.3.8 Для проведения конфигурирования датчиков на взрывоопасном объекте стандартным переносным компьютером, а также при использовании мультиметра МУ64 для проведения пусконаладочных работ необходимо обеспечить выполнение требований ГОСТ 30852.13-2002 (раздел 4).

КАТЕГОРИЧЕСКИ ЗАПРЕЩАЕТСЯ использовать переносной технологический компьютер, мультиметр, питание которых превышает 15 В!

3.4 Порядок технического обслуживания изделия

3.4.1 Техническое обслуживание (ТО) датчиков заключается в периодической поверке и, при необходимости, корректировке «нуля» канала давления, в сливе конденсата или удалении воздуха из рабочей камеры датчика, проверке технического состояния датчика.

Метрологические характеристики датчиков в течение межповерочного интервала соответствуют установленным нормам с учетом показателей безотказности датчика и при условии соблюдения потребителем правил хранения и эксплуатации, указанным в настоящем руководстве по эксплуатации.

Необходимо следить за тем, чтобы трубки соединительных линий и вентили не засорились и были герметичны. В трубках и вентилях не должно быть пробок жидкости (при измерении давления газа) или газа (при измерении давления жидкости).

С этой целью трубки рекомендуется периодически продувать, не допуская при этом перегрузки датчика, периодичность устанавливается потребителем в зависимости от условий эксплуатации.

Рекомендуемые виды и сроки проведения технического обслуживания - в соответствии с таблицей 6.

Таблица 6

Наименование работы	Виды ТО			
	Еженедельный	Ежемесячный	Ежеквартальный	Ежегодный
Проверка герметичности импульсных линий и крановых блоков	+	+	+	+
Проверка нулевых сигналов канала давления	-	+	+	+
Удаление пробок (жидкости или газа) из импульсных линий	-	+	+	+
Проверка на соответствие требованиям по взрывозащите	-	-	+	+

Проверка основных технических данных - в соответствии с паспортом на датчик, не реже одного раза в год.

3.5 Проверка работоспособности изделия

3.5.1 Проверка технического состояния датчика давления «ГиперФлоу» проводится после его получения (входной контроль), перед установкой на место эксплуатации, а также в процессе эксплуатации (непосредственно на месте установки датчика и в лабораторных условиях). Перечень работ и ответственные исполнители выбираются в соответствии с таблицей 7.

При проверке датчика на месте эксплуатации, как правило, проверяется и корректируется выходной сигнал, соответствующий нулевому сигналу канала давления. Проверка герметичности осуществляется путем визуального осмотра мест соединений, а проверка работоспособности контролируется по наличию изменения выходного сигнала при изменении измеряемого параметра.

При входном контроле, перед вводом в эксплуатацию, в процессе эксплуатации и в лабораторных условиях по мере необходимости следует проводить корректировку нулевого сигнала в соответствии с подразделом 2.8.

Таблица 7

Наименование работы	Кто выполняет	Средства измерений, вспомогательные технические устройства и материалы	Контрольные значения параметров
Проверка датчика при входном контроле			
Определение основных погрешностей	Служба метрологии предприятия	В соответствии с методикой поверки	Соответствие датчика требованиям п.1.2.1
Проверка датчика в местах эксплуатации			
Проверка нулевых сигналов канала давления	Обслуживающий персонал	-	Соответствие датчика требованиям п.2.8

3.6 Возможные неисправности, возникающие при эксплуатации, и способы их устранения

3.6.1 Возможные неисправности, возникающие при эксплуатации, и способы их устранения в соответствии с таблицей 8.

Таблица 8

Неисправность	Причина	Поиск неисправности
Информация на индикаторе датчика не соответствует показаниям контрольных приборов	Включен режим эмуляции по соответствующему каналу	Отменить режим «Эмуляция»
	Обнуление соответствующего канала проведено не при нулевом значении входного сигнала	Обнулить каналы датчика в соответствии с руководством по эксплуатации
Отсутствует информация на ТК в сети	Сетевой номер датчика, подключенного к барьеру или RS-485, не соответствует заданному номеру на ТК	Проверить сетевой номер датчика и привести в соответствие
	Параметры линии связи не соответствуют требованиям РЭ	Проверить емкость, индуктивность, сопротивление изоляции и омическое сопротивление кабеля
Отсутствует информация на ТК в сети	К барьеру подключены датчики с одинаковыми сетевыми номерами	Проверить сетевые номера всех датчиков и привести в соответствие

3.7 Техническое освидетельствование

3.7.1 Техническое освидетельствование датчиков давления на соответствие требованиям к средствам измерения проводится по методике поверки РТ-МП-3192-443-2016 с помощью программы «PoverkaGF_P.exe».

3.7.2 Положительные результаты поверки оформляются путем нанесения клейма не-смываемой краской на боковой поверхности корпуса датчика и выдачи свидетельства о поверке.

3.7.3 Датчик, не прошедший периодическую поверку, забраковывается и в эксплуатацию не допускается, поверительные клейма гасятся, и в паспорте датчика делается запись о его непригодности к эксплуатации.

3.7.4 В соответствии с ГОСТ 8.401-80 (раздел 1) допускается понижать класс точности (вариант исполнения) датчика при проведении периодической поверки.

3.8 Консервация

3.8.1 Перед упаковыванием датчики подвергаются консервации в соответствии с требованиями ГОСТ 9.014-78 (вариант защиты ВЗ-10) и конструкторской документацией на упаковки. Перед упаковыванием отверстия и резьбы фланцев закрываются колпачками или заглушками, предохраняющими внутренние полости от загрязнения, а резьбы – от механических повреждений.

4 Текущий ремонт

4.1 Текущий ремонт изделия

4.1.1 Общие указания

Ремонт изделия осуществляется в соответствии с требованиями ГОСТ 30852.18-2002 «Электрооборудование взрывозащищенное. Часть 19. Ремонт и проверка электрооборудования, используемого во взрывоопасных газовых средах (кроме подземных выработок или применений, связанных с переработкой и производством взрывчатых веществ)».

Объем и периодичность, а также необходимость проведения текущего ремонта устанавливаются в соответствии с отраслевыми системами планово-предупредительных ремонтов с учетом условий эксплуатации.

Ремонт датчиков, связанный с восстановлением или изготовлением его составных частей, обеспечивающих взрывозащиту, в соответствии с «Правилами технической эксплуатации электроустановок потребителей» (ПТЭЭП, 2003 г.), «Правилами по охране труда при эксплуатации электроустановок» запрещается производить эксплуатационному персоналу. Ремонт должен выполняться предприятием, имеющим соответствующие разрешительные документы на право ремонта взрывозащищенного оборудования.

4.1.2 Меры безопасности

При проведении ремонта должны соблюдаться меры безопасности, указанные в Правилах технической эксплуатации электроустановок потребителей (ПТЭЭП), Правилах по охране труда при эксплуатации электроустановок, а также в настоящем руководстве.

5 Хранение

5.1 Упакованные изделия должны храниться в складских помещениях грузоотправителя и грузополучателя, обеспечивающих сохранность изделий от механических повреждений, загрязнения и воздействия агрессивных сред, в условиях хранения 3 (ЖЗ) по ГОСТ 15150-69.

Допускается хранение изделий в транспортной таре до 6 месяцев. При хранении больше 6 месяцев, датчики должны быть освобождены от транспортной тары и храниться в условиях хранения 1 (Л) по ГОСТ 15150-69.

Назначенный срок хранения изделия составляет 15 лет.

Сведения о хранении датчиков давления «ГиперФлоу» должны записываться в паспорт датчика.

Общие требования к хранению датчика в отапливаемом хранилище по ГОСТ Р 52931-2008.

5.2 Упаковывание датчика производится согласно чертежам предприятия-изготовителя, в закрытых вентилируемых помещениях при температуре окружающего воздуха от плюс 15 до плюс 40 °С и относительной влажности воздуха до 80 % при отсутствии в окружающем воздухе агрессивных примесей.

5.3 Упаковка обеспечивает сохранность датчиков при выполнении погрузочно-разгрузочных работ, транспортировании и хранении, а также защиту от воздействия климатических факторов и механических нагрузок.

5.4 Упаковка датчиков содержит средства амортизации его в транспортной таре.

5.5 Эксплуатационная и товаросопроводительная документация обернута водонепроницаемым материалом и уложены под крышку ящика на верхний слой упаковочного материала.

6 Транспортирование

6.1 Общие требования к транспортированию датчиков должны соответствовать ГОСТ Р 52931-2008.

6.2 Упакованные датчики должны транспортироваться в закрытых транспортных средствах всеми видами транспорта, кроме морского, в том числе и воздушным, в отапливаемых герметизированных отсеках, в соответствии с правилами перевозок грузов, действующими на каждом виде транспорта.

6.3 Условия транспортирования в части воздействия климатических факторов должны соответствовать группе условий 5 (ОЖ4) по ГОСТ 15150-69 - для крытых транспортных средств.

Изделие в упаковке для транспортирования выдерживает воздействие температуры окружающего воздуха от минус 60 до плюс 70 °С и относительной влажности воздуха (95 ± 3) % при температуре 35 °С.

6.4 Условия транспортирования в части механических воздействий должны соответствовать группе N2 по ГОСТ Р 52931-2008.

7 Утилизация

7.1 Материалы и комплектующие изделия, использованные при изготовлении датчиков давления «ГиперФлоу», как при эксплуатации в течение их срока службы, так и по истечении срока службы не представляют опасности для здоровья человека, производственных и складских помещений, окружающей среды. Утилизация вышедших из строя датчиков «ГиперФлоу» может производиться любым доступным потребителю способом.

Приложение А
(обязательное)

Расшифровка записи датчиков давления «ГиперФлоу» при заказе

Датчик давления «ГиперФлоу» - модель ДИ-010 - Exd - 16 - А - t1 - КМЧ - КРАУ2.849.010-03

1

2

3

4

5

6

7

8

Позиции:

- 1 - наименование изделия: Датчик давления «ГиперФлоу»;
- 2 - модель датчика (см. таблицу 1);
- 3 - условное обозначение вида взрывозащиты: Exia, Exib или Exd (см. таблицу 1);
- 4 - верхний предел измерения давления (см. таблицу 1);
- 5 - вариант исполнения (см. таблицы 2, 2а);
- 6 - условное обозначение диапазона температур окружающей среды: t1 – от минус 60 до плюс 70 °С, t2 – от минус 40 до плюс 70 °С;
- 7 - условное обозначение наличия в комплектности поставки комплекта монтажных частей: КМЧ – комплект заказан, X – комплект не заказан;
- 8 - обозначение основного конструкторского документа модели (см. таблицу 1).

Приложение Б
(обязательное)

Габаритные и присоединительные размеры датчиков давления «ГиперФлоу»

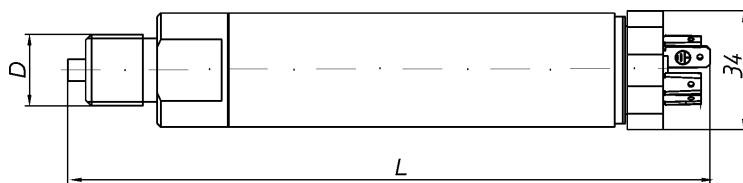


Таблица Б.1

Обозначение	Модель	L, мм	Присоединительный размер	
			D, мм	Конич. резьба, дюйм
КРАУ2.849.004 -00...-05	ДИ-004	181	M20x1,5	-
-10...-15		173	M12x1,5	-
-20...-25		171	-	K1/4"
КРАУ2.849.005 -00...-03	ДА-005	155	M20x1,5	-
-10...-13		147	M12x1,5	-
-20...-23		148	-	K1/4"

Рисунок Б.1 – Модели ДИ-004 и ДА-005

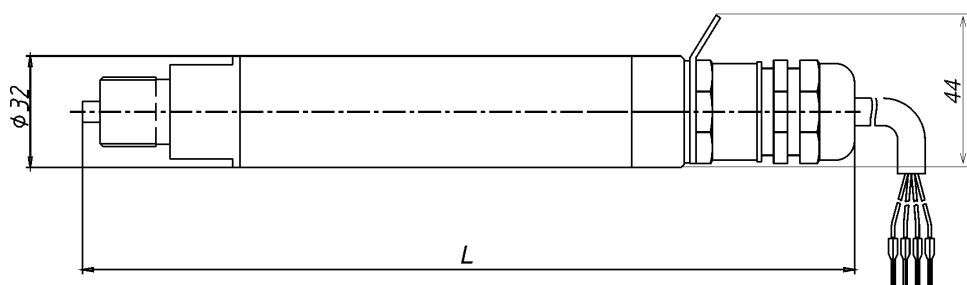


Таблица Б.2

Обозначение	Модель	L, мм	Присоединительный размер	
			D, мм	Конич. резьба, дюйм
КРАУ2.849.006 -00...-05	ДИ-006	221	M20x1,5	-
-10...-15		211	M12x1,5	-
-20...-25		224	-	K1/4"
КРАУ2.849.007 -00...-03	ДА-007	186	M20x1,5	-
-10...-13		178	M12x1,5	-
-20...-23		191	-	K1/4"

Рисунок Б.2 – Модели ДИ-006 и ДА-007

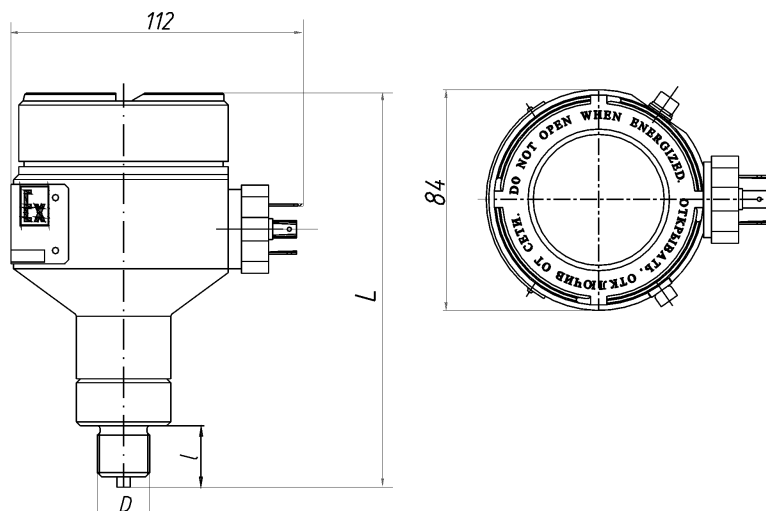


Таблица Б.3

Обозначение	Модель	L, мм	l, мм	Присоединительный размер	
				D, мм	Конич. резьба, дюйм
КРАУ2.849.008 -00 ...-05	ДИ-008	155	25	M20x1,5	-
-10...-15		147	15	M12x1,5	-
-20...-25		151	28	-	K1/4"
КРАУ2.849.009 -00 ...-03	ДА-009	130	25	M20x1,5	-
-10...-13		120	15	M12x1,5	-
-20...-23		133	28	-	K1/4"

Рисунок Б.3 – Модели ДИ-008 и ДА-009

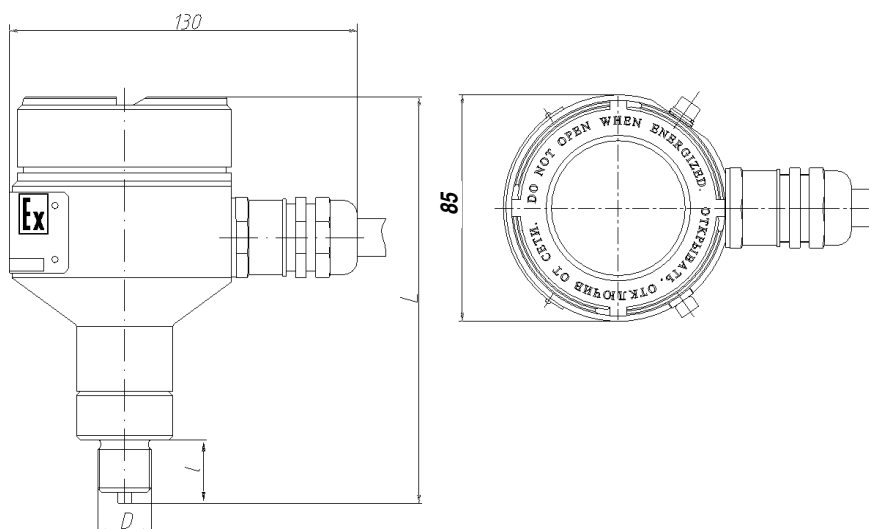


Таблица Б.4

Обозначение	Модель	L, мм	l, мм	Присоединительный размер	
				D, мм	Конич. резьба, дюйм
КРАУ2.849.010 -00...-05, -30...-35	ДИ-010	155	25	M20x1,5	-
-10...-15, -40...-45		145	15	M12x1,5	-
-20...-25, -50...-55		158	18	-	K1/4"
КРАУ2.849.011 -00...-03, -30...-33	ДА-011	130	25	M20x1,5	-
-10...-13, -40...-43		120	15	M12x1,5	-
-20...-23, -50...-53		133	18	-	K1/4"

Рисунок Б.4 – Модели ДИ-010 и ДА-011

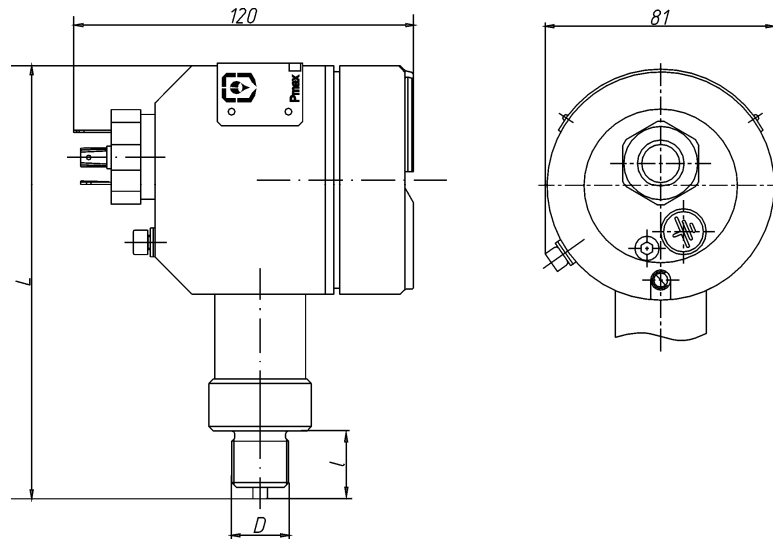
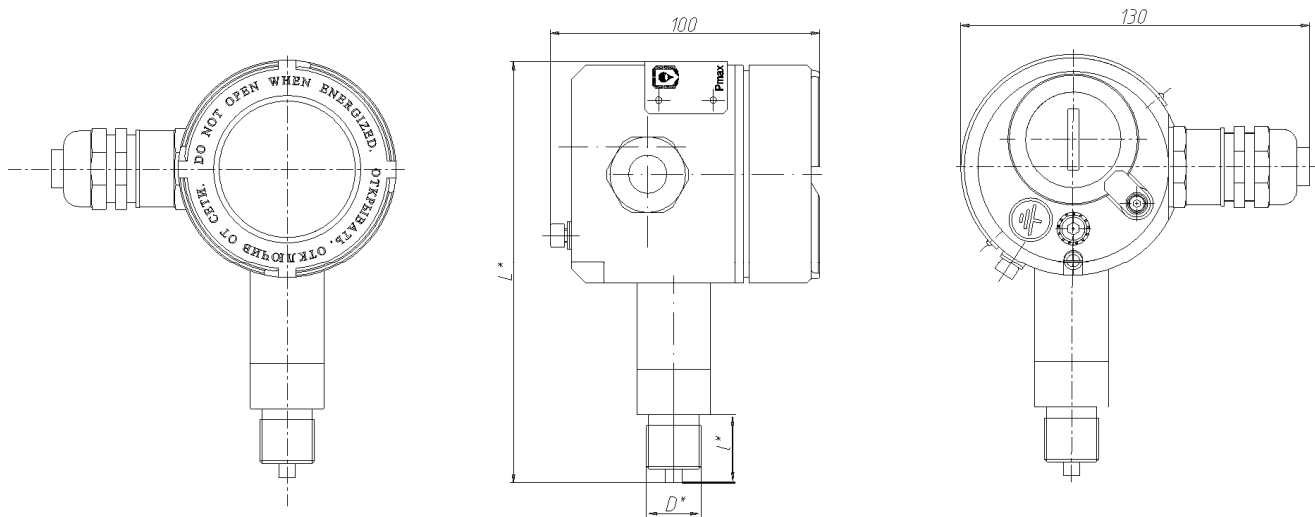


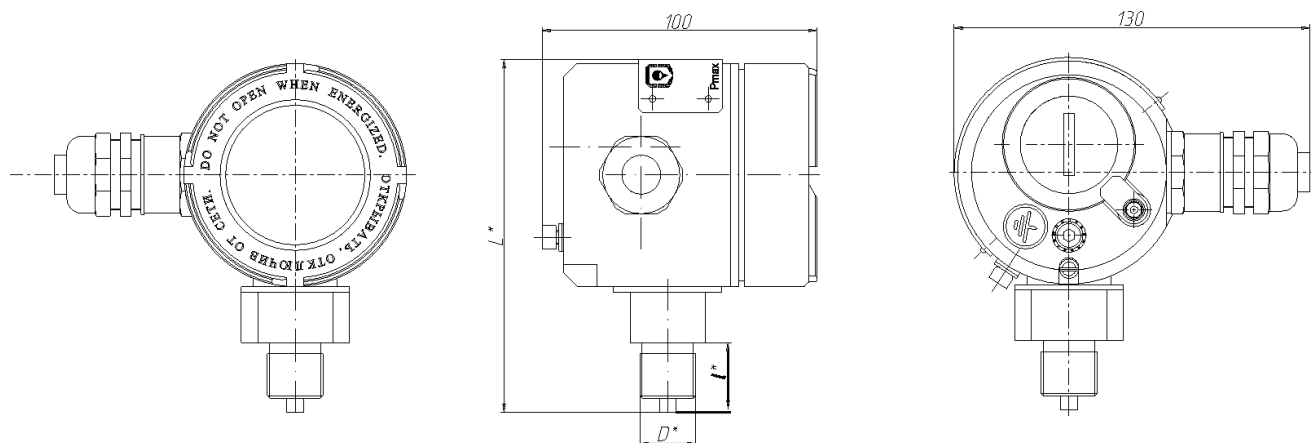
Таблица Б.5

Обозначение	Модель	L, мм	l, мм	Присоединительный размер	
				D, мм	Конич. резьба, дюйм
КРАУ2.849.012 -00 ...-05	ДИ-012	156	25	M20x1,5	-
-10...-15		148	15	M12x1,5	-
-20...-25		152	28	-	K1/4"
КРАУ2.849.013 -00 ...-03	ДА-013	152	25	M20x1,5	-
-10...-13		142	15	M12x1,5	-
-20...-23		155	28	-	K1/4"

Рисунок Б.5 – Модели ДИ-012 и ДА-013



а) - Модель ДИ-014



б) - Модель ДА-015

Таблица Б.6

Обозначение	Модель	L, мм	l, мм	Присоединительный размер	
				D, мм	Конич. резьба, дюйм
КРАУ2.849.014 -00...-05, -30...-35 -10...-15, -40...-45 -20...-25, -50...-55	ДИ-014	156	25	M20x1,5	-
		148	15	M12x1,5	-
		152	28	-	K1/4"
КРАУ2.849.015 -00...-03, -30...-33 -10...-13, -40...-43 -20...-23, -50...-53	ДА-015	126	25	M20x1,5	-
		116	15	M12x1,5	-
		129	28	-	K1/4"

Рисунок Б.6 – Модели ДИ-014 и ДА-015

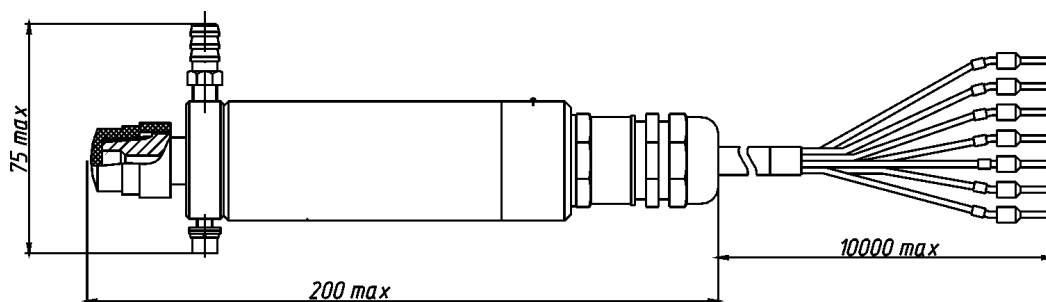


Рисунок Б.7 – Модель ДИ-016, ДА-019

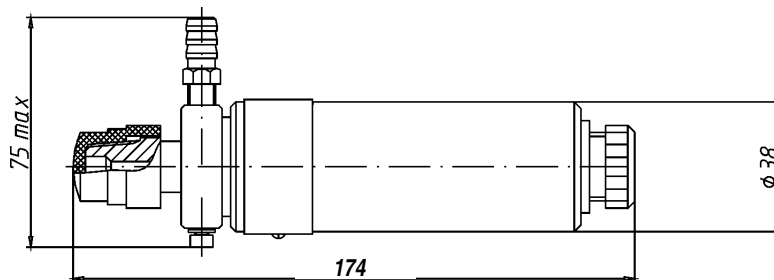


Рисунок Б.8 – Модель ДИ-017, ДА-018

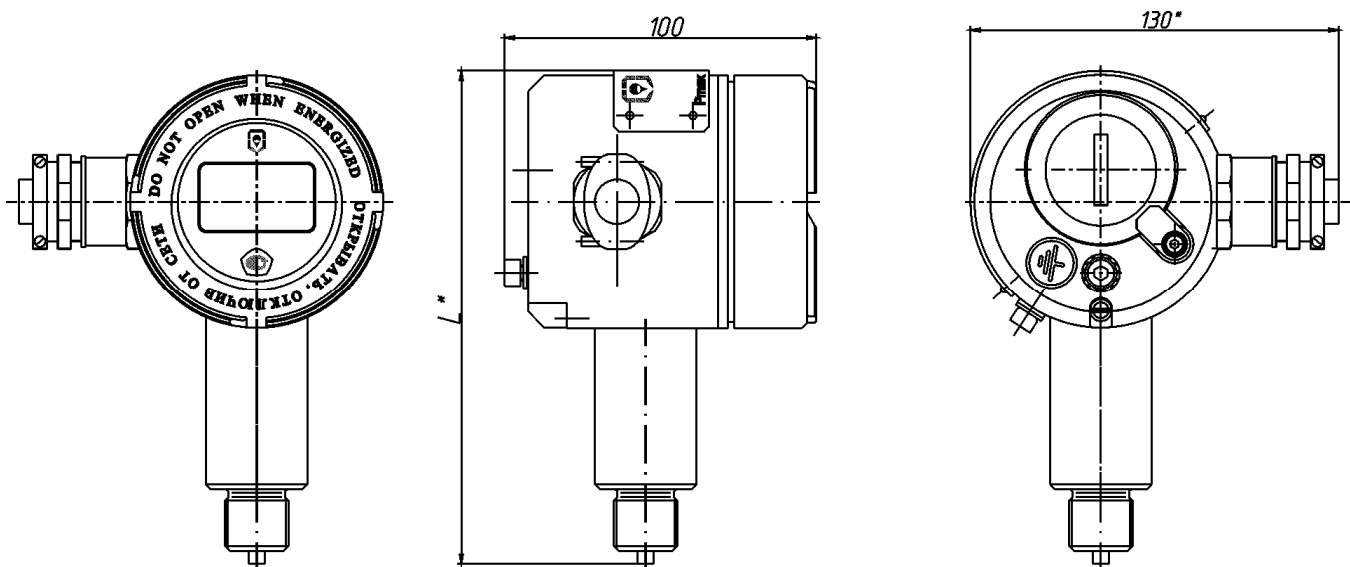


Таблица Б.7

Обозначение	Модель	L, мм	l, мм	Присоединительный размер	
				D, мм	Конич. резьба, дюйм
КРАУ2.849.020 -00 ...-05	ДИ-020	166	20	M20x1,5	-
-10...-15,		158	12	M12x1,5	-
-20...-25		162	16	-	K1/4"

Рисунок Б.9 - Модель ДИ-020

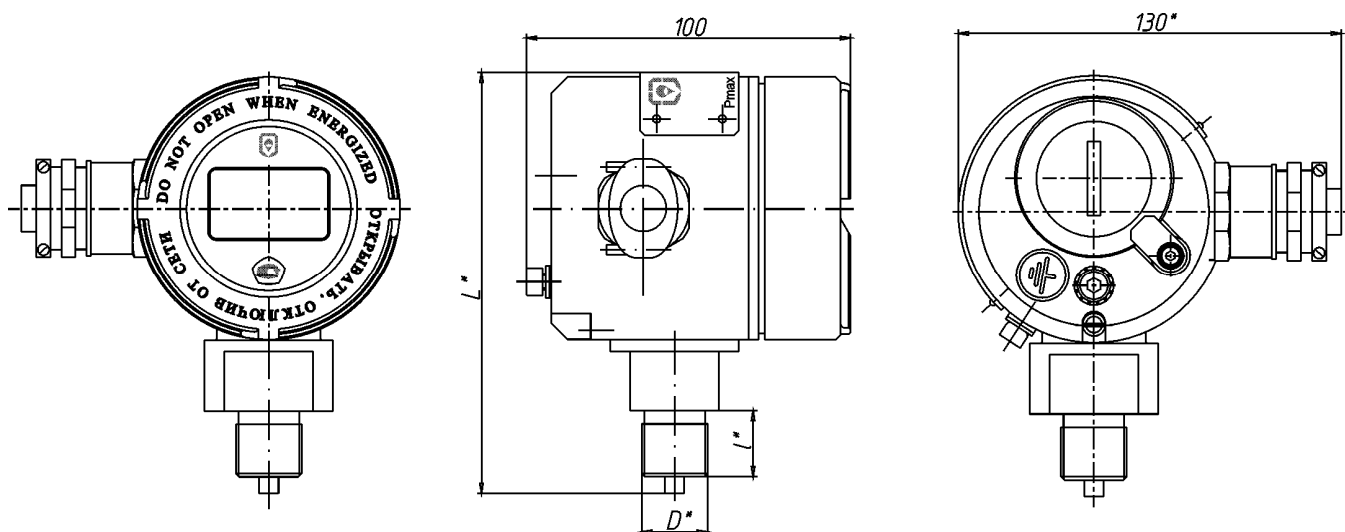


Таблица Б.8

Обозначение	Модель	L, мм	l, мм	Присоединительный размер	
				D, мм	Конич. резьба, дюйм
КРАУ2.849.021 -00 ...-05,	ДИ-020	156	20	M20x1,5	-
-10...-15,		148	12	M12x1,5	-
-20...-25		122	16	-	K1/4"

Рисунок Б.10 - Модель ДА-021

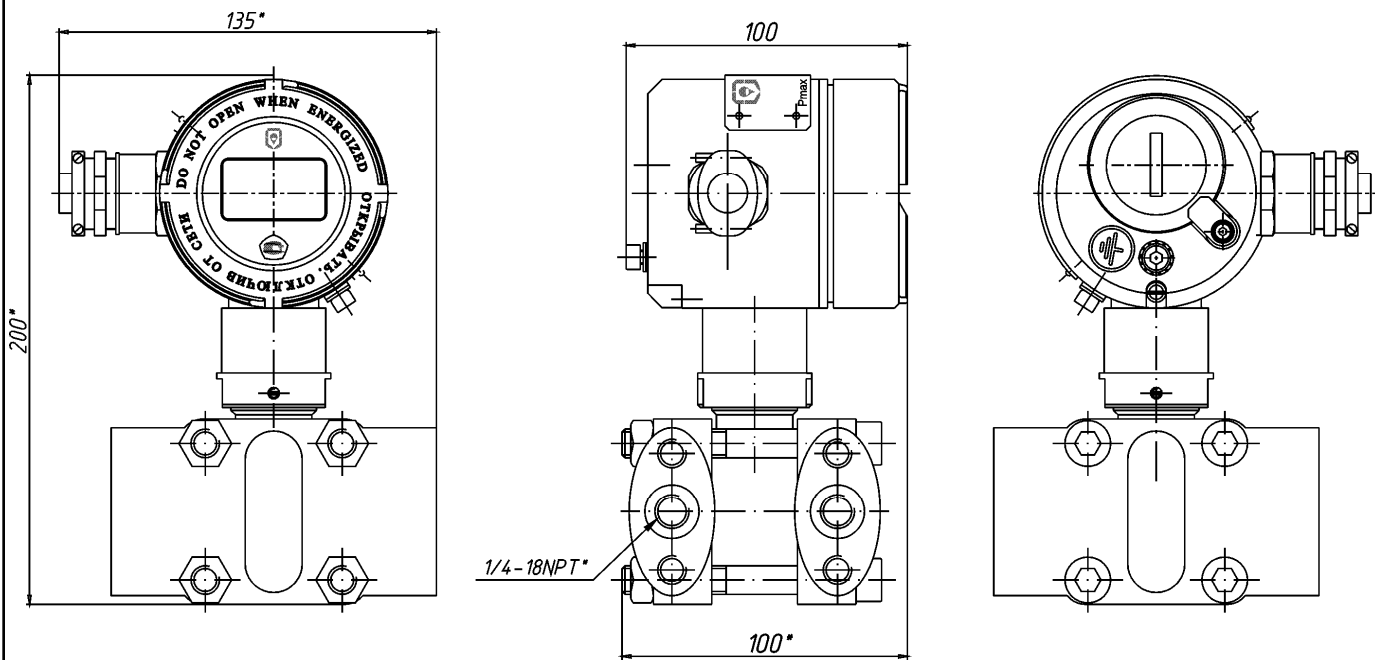


Рисунок Б.11 - Модель ДП-022

Приложение В (справочное)

Чертежи средств взрывозащиты

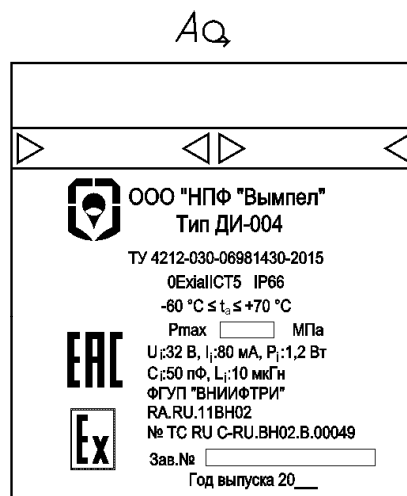
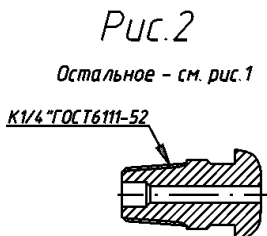
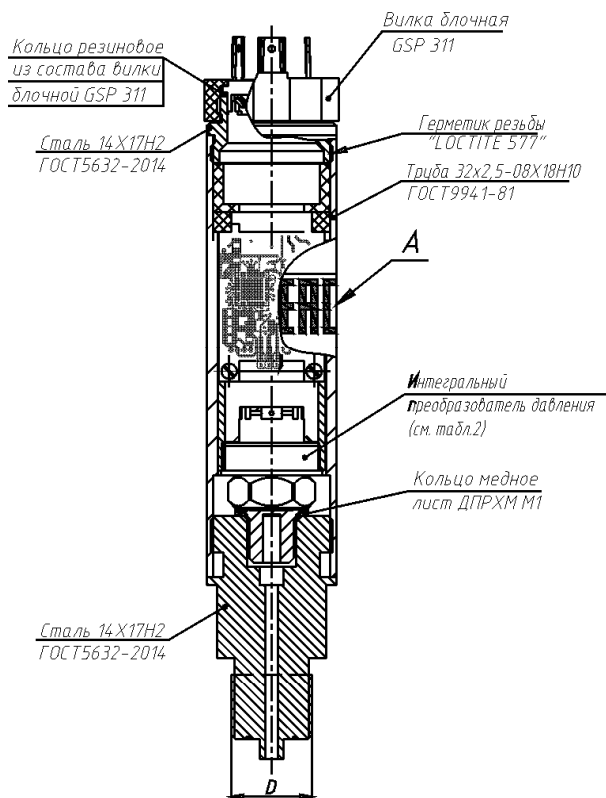


Таблица 2

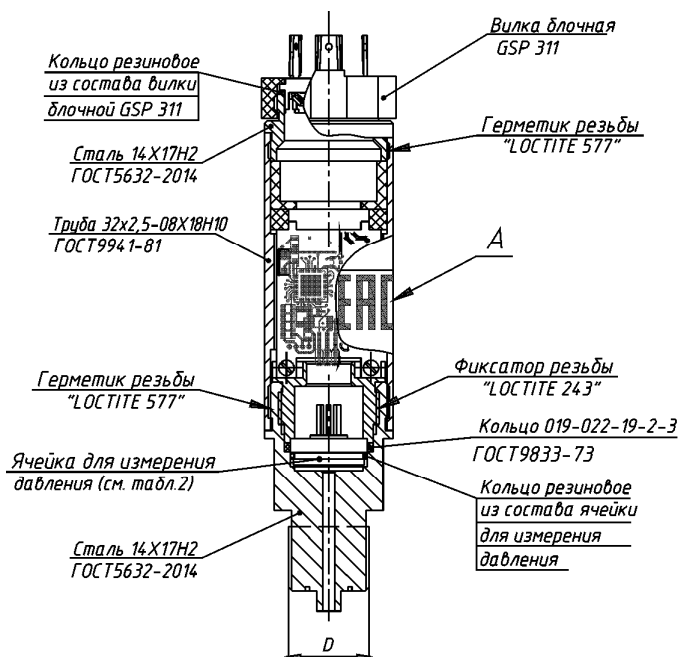
Обозначение	Интегральный преобразователь давления	Диапазон рабочих давлений, МПа (кгс/см ²)
КРАУ2.849.004-00; -10; -20	LHP-130-1,6-C-1M	0-0,6 (6,0)
-01; -11; -21	LHP-130-2,5-C-1M	0-2,5 (25,0)
-02; -12; -22	LHP-130-6,0-C-1M	0-6,0 (60,0)
-03; -13 -23	LHP-130-16,0-C-1M	0-16,0 (160,0)
-04; -14 -24	LHP-140-25,0-C-1M	0-25,0 (250,0)
-05; -15 -25	LHP-140-60,0-C-1M	0-60,0 (600,0)

1. Размеры для справок.

Таблица 1

Обозначение	Условное наименование	Рис.	D, мм
КРАУ2.849.004-00 ... -05	ДИ-004	1	M20x1,5
-10 ... -15		1	M12x1,25
-20 ... -25		2	—

Рисунок В.1 - Модель ДИ-004



AQ

ООО "НПФ "Вымпел"
 Тип ДА-005
 ТУ 4212-030-06981430-2015
 0ExialICT5 IP66

EAC -60 °C ≤ t_с ≤ +70 °C
 P_{max} МПа
 U_i: 32 В, I_i: 80 мА, P_i: 1,2 Вт
 C: 50 пФ, L: 10 мкГн
Ex ФГУП "ВНИИФТРИ"
 RA.RU.11ВН02
 № ТС RU G-RU.ВН02.В.00049
 Зав.№
 Год выпуска: 20

Рис.2

Остальное - см. рис.1

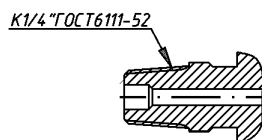


Таблица 1

Обозначение	Условное наименование	Рис.	D, мм
КРАУ2.849.005-00 ... - 03	ДА-005	1	M20x1,5
-10 ... -13		1	M12x1,25
-20 ... -23		2	—

Таблица 2

Обозначение	Ячейка для измерения давления	Диапазон рабочих давлений, МПа (кгс/см ²)
КРАУ2.849.005-00; -10; -20	Типе 4431/19 (2,5)	0...0,25 (2,5)
-01; -11; -21	Типе 4431/19 (10,0)	0...1,0 (10,0)
-02; -12; -22	Типе 4431/19 (30,0)	0...3,0 (30,0)
-03; -13 -23	Типе 4431/19 (100,0)	0...6,0 (60,0)

1. Размеры для справок.

Рисунок В.2 - Модель ДА-005

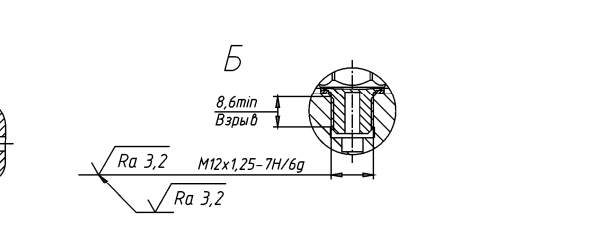
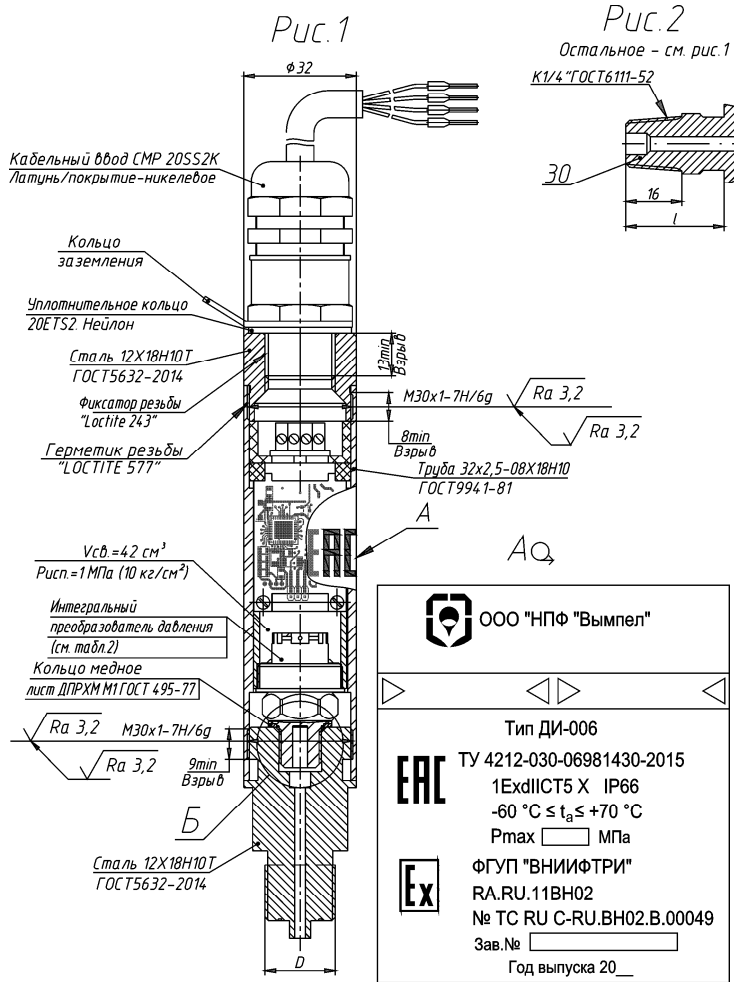


Таблица 1

Обозначение	Условное наименование	Рис.	D, мм
КРАУ2.849.006-00...-05		1	M20x1,5
-10...-15	ДИ-006	1	M12x1,25
-20...-25		2	—

Таблица 2

Обозначение	Интегральный преобразователь давления	Диапазон рабочих давлений, МПа (кгс/см²)
КРАУ2.849.006-00, -10, -20	LHP-130-1,6-C-1M	0...0,6 (6,0)
-01; -11; -21	LHP-130-2,5-C-1M	0...2,5 (25,0)
-02; -12; -22	LHP-130-6,0-C-1M	0...6,0 (60,0)
-03; -13 -23	LHP-130-16,0-C-1M	0...16,0 (160,0)
-04; -14 -24	LHP-140-25,0-C-1M	0...25,0 (250,0)
-05; -15 -25	LHP-140-60,0-C-1M	0...60,0 (600,0)

1. Покупные кабельные вводы имеют маркировку взрывозащиты 1ExdIIIC Gb X (TC RU C-GV.ГБ05.В00138).
2. Кабельный ввод 20SS2K предназначен для кабеля ϕ 6,5...14,0 мм.
3. Размеры и шероховатость поверхностей для справок.
4. Испытания для проверки оболочки изделия на соответствие установленной степени защиты провести по ГОСТ 14254-96.
5. Vсв. - свободный объем оболочки, Pисп. - испытательное давление.

Рисунок В.3 - Модель ДИ-006

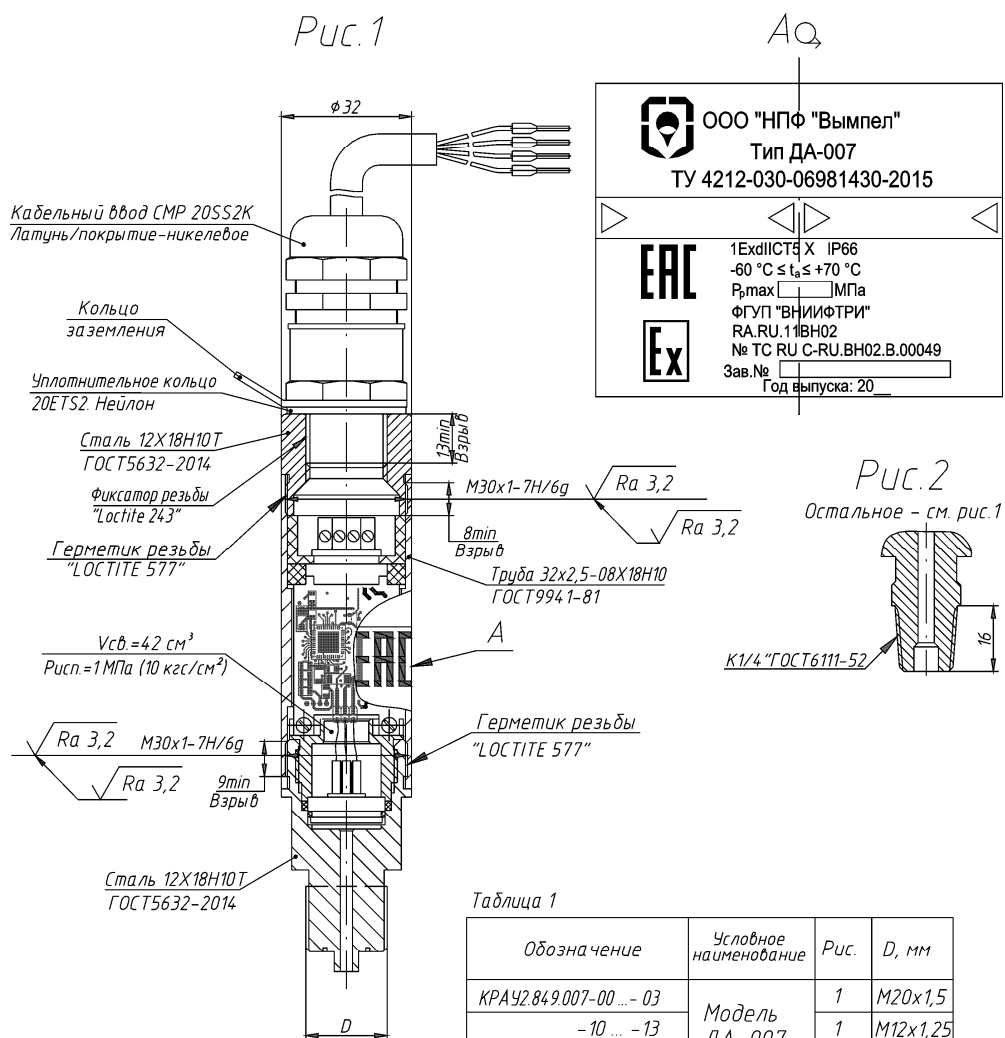


Таблица 1

Обозначение	Условное наименование	Рис.	D, мм
КРАУ2.849.007-00 ... -03	Модель ДА-007	1	M20x1,5
-10 ... -13		1	M12x1,25
-20 ... -23		2	—

Таблица 2

Обозначение	Ячейка для измерения давления	Диапазон рабочих давлений, МПа (кгс/см ²)
КРАУ2.849.005-00; -10; -20	Туре 4431/19 (2,5)	0...0,25 (2,5)
-01; -11; -21	Туре 4431/19 (10,0)	0...1,0 (10,0)
-02; -12; -22	Туре 4431/19 (30,0)	0...3,0 (30,0)
-03; -13 -23	Туре 4431/19 (100,0)	0...6,0 (60,0)

1. Покупные кабельные вводы имеют маркировку взрывозащиты 1ExdIIС Gb X (TC RU C-GB.ГБ05.В00138).
2. Кабельный ввод 20SS2К предназначен для кабеля $\phi 6,5...14,0$ мм.
3. Размеры и шероховатость поверхностей для справок.
4. Испытания для проверки оболочки изделия на соответствие установленной степени защиты провести по ГОСТ 14254-96.
5. Всв. - свободный объем оболочки,
Рисп. - испытательное давление.

Рисунок В.4 - Модель ДА-007

Рис.1

Рис.2
Остальное - см. рис.1

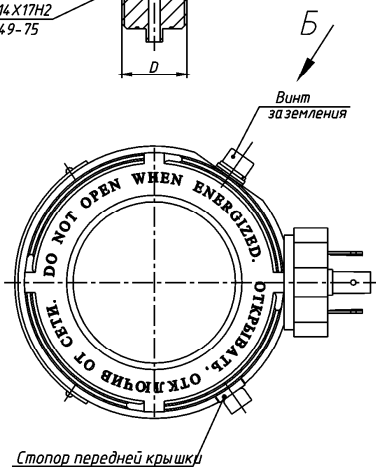
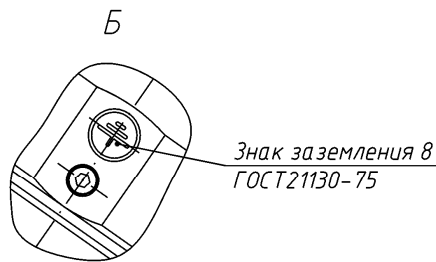
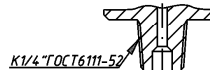
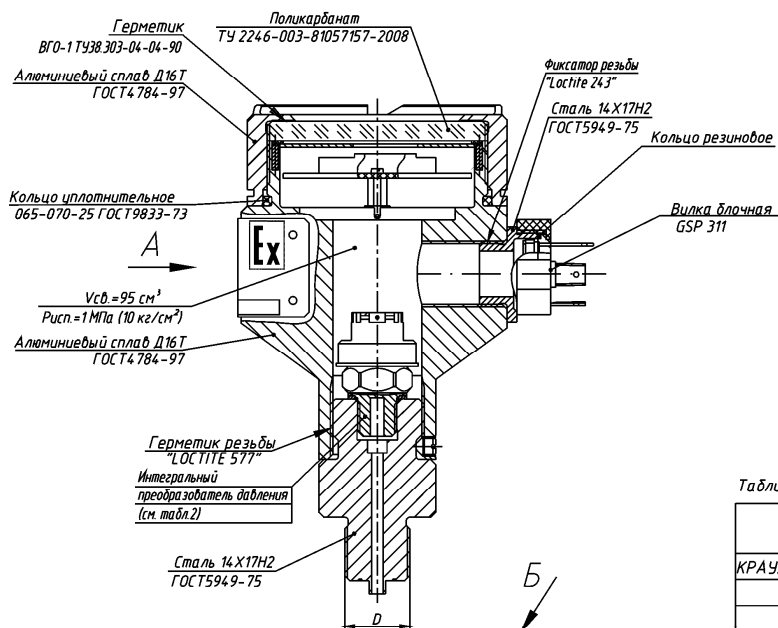


Таблица 1

Обозначение	Условное наименование	Рис.	D, мм
КРАУ2.849.008-00...-05	Модель ДИ-008	1	M20x1,5
-10...-15		1	M12x1,5
-20...-25		2	—

Таблица 2

Обозначение	Интегральный преобразователь давления (поз.4,2)	Диапазон рабочих давлений, МПа (кгс/см²)
КРАУ2.849.008-00, -10, -20	LHP-130-1,6-C-1M	0..0,6 (6,0)
-01, -11, -21	LHP-130-2,5-C-1M	0..2,5 (25,0)
-02, -12, -22	LHP-130-6,0-C-1M	0..6,0 (60,0)
-03, -13, -23	LHP-130-16,0-C-1M	0..16,0 (160,0)
-04, -14, -24	LHP-140-25,0-C-1M	0..25,0 (250,0)
-05, -15, -25	LHP-140-60,0-C-1M	0..60,0 (600,0)

1. Размеры для справок.

ООО "НПФ "Вымпел" ФГУП "ВНИИФТРИ" Ex

Модель ДИ-008 RA.RU.11ВН02

-60 °C ≤ t_а ≤ +70 °C № ТС RU C-RU.ВН02.В.00049

1ExibICT5 IP66 U_i:32 В, I_i:80 мА, P_i:1,2 Вт, C_i:50 нФ, L_i:10 мГн

ТУ 4212-030-06981430-2015 Год выпуска: 20__ Зав. №

Рmax [] МПа

Рисунок В.5 - Модель ДИ-008

Рис.1

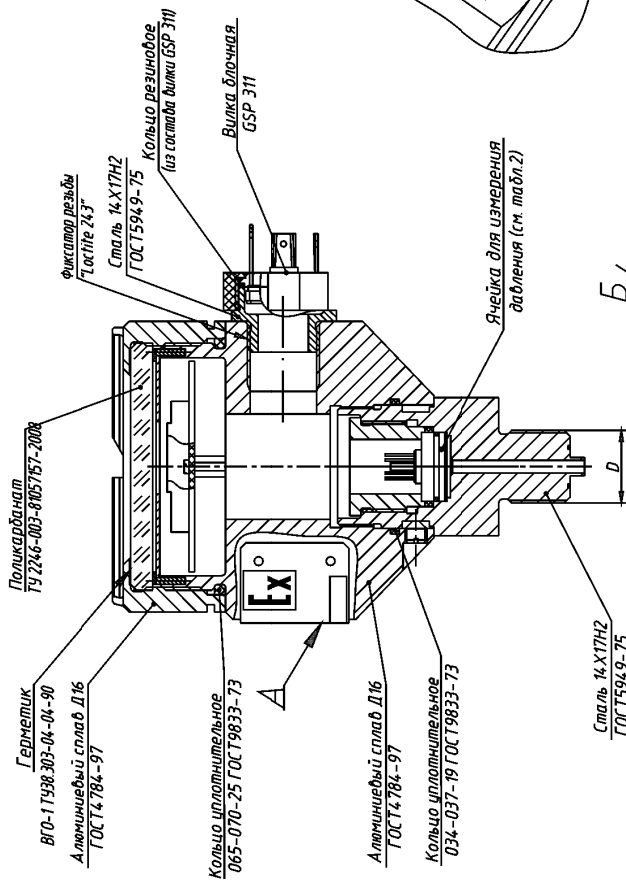
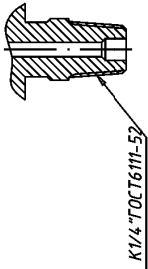


Рис.2

Остальное - см. рис.1



AQ



Б

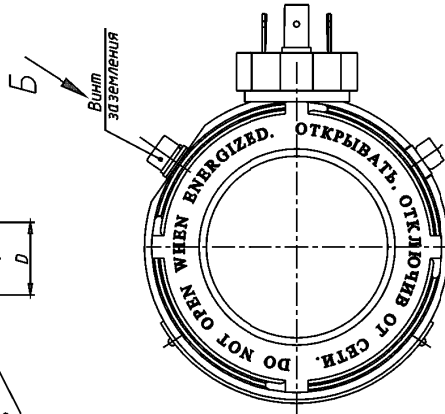
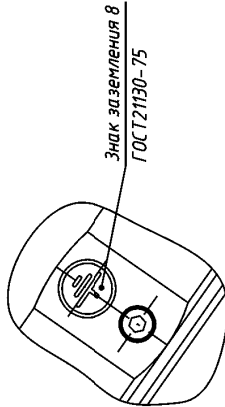


Таблица 1

Обозначение	Условное наименование	Рис.	Д, мм
КРАУ2.849.009-00...-03	Модель	1	M20x1,5
		1	M12x1,5
		2	—

Таблица 2

Обозначение	Ячейка для измерения давления	Диапазон рабочих давлений, МПа (кгс/см ²)	Р _{max} , МПа
КРАУ2.849.009-00; -10; -20	Туре 4 4 31/19 (2,5)	0...0,25 (2,5)	0,25
-01; -11; -21	Туре 4 4 31/19 (10,0)	0...1,0 (10,0)	1,0
-02; -12; -22	Туре 4 4 31/19 (30,0)	0...3,0 (30,0)	3,0
-03; -13; -23	Туре 4 4 31/19 (100,0)	0...6,0 (60,0)	6,0

1. Размеры для справок.

Рисунок В.6 - Модель ДА-009

Рис.1

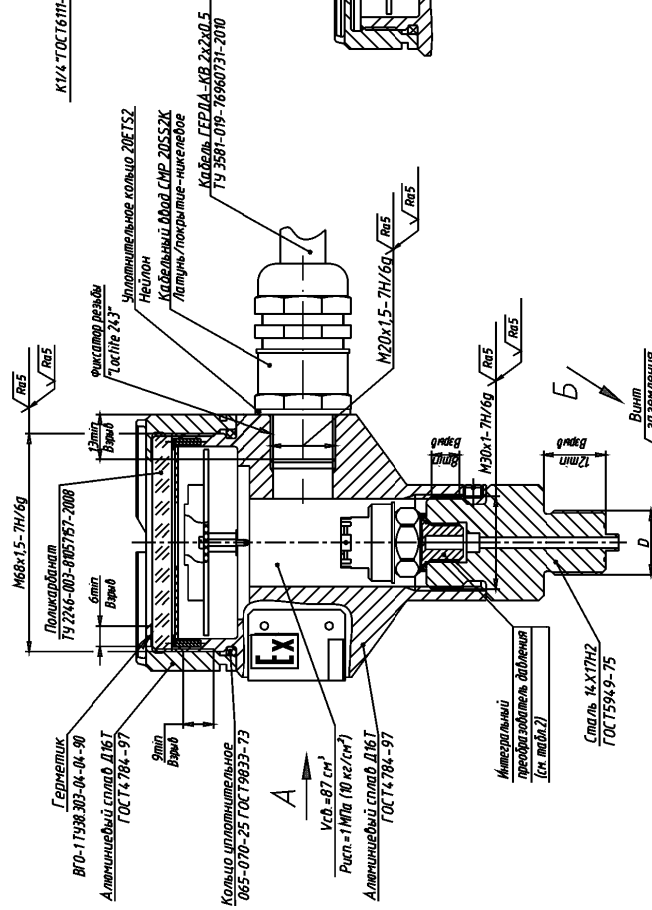


Рис.2
Остальное - см. рис.1

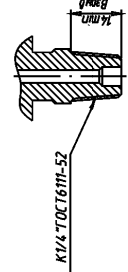


Рис.3
Остальное - см. рис.1

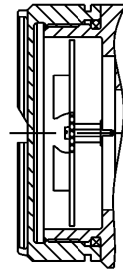


Рис.4
Остальное - см. рис.1

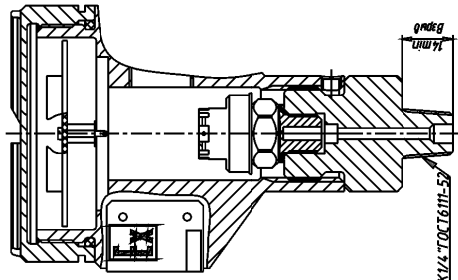
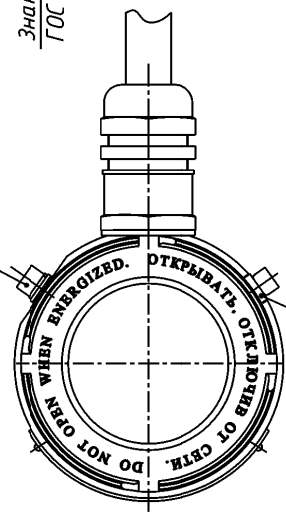
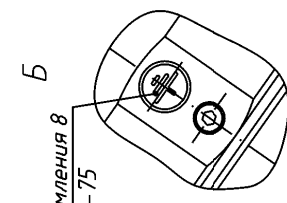


Таблица 1

Обозначение	Условное наименование	Рис	Д, мм
КРАУ2.849.010-00...-05		1	M20x1,5
-10...-15		1	M12x1,5
-20...-25	Модель 2	2	—
-30...-35	ДИ-010	3	M20x1,5
-40...-45		3	M12x1,5
-50...-55		4	—

Таблица 2

Обозначение	Интегральный преобразователь давления	Диапазон рабочих давлений, МПа (кгс/см²)
КРАУ2.849.010-00...-10...-20...-30...-40...-50	LHP-130-1,6-C-1M	0...0,6 (6,0)
-01...-11...-21...-31...-41...-51	LHP-130-2,5-C-1M	0...2,5 (25,0)
-02...-12...-22...-32...-42...-52	LHP-130-6,0-C-1M	0...6,0 (60,0)
-03...-13...-23...-33...-43...-53	LHP-130-16,0-C-1M	0...16,0 (160,0)
-04...-14...-24...-34...-44...-54	LHP-140-25,0-C-1M	0...25,0 (250,0)
-05...-15...-25...-35...-45...-55	LHP-140-60,0-C-1M	0...60,0 (600,0)



AQ

ООО НПФ "Битум" | ФГУП "ВНИИТРИ" | ФА РНУ.118402

Модель ДИ-010 | № ТС RU С-РУ.ИИ.02.В.0049

40 С.1.15-710 С | ТУ 4212-004-0684-14-00-015

Р. max | ТМГ | Газ. измерен. 20 | Зав. №

EX

1. Покупные кабельные вводы имеют маркировку взрывозащиты ТExdIIC Gb X (TC RU C-Gb GB05.B00138).
2. Кабельный ввод 20SS2K предназначен для кабеля φ6,5...14,0 мм.
3. Размеры и шероховатость поверхностей для справок.
4. Испытания для проверки оболочки изделия на соответствие установленной степени защиты проводятся по ГОСТ 14254-96.
5. VCB - свободный объем оболочки, Рисп. - испытательное давление.

Рисунок В.7 - Модель ДИ-010

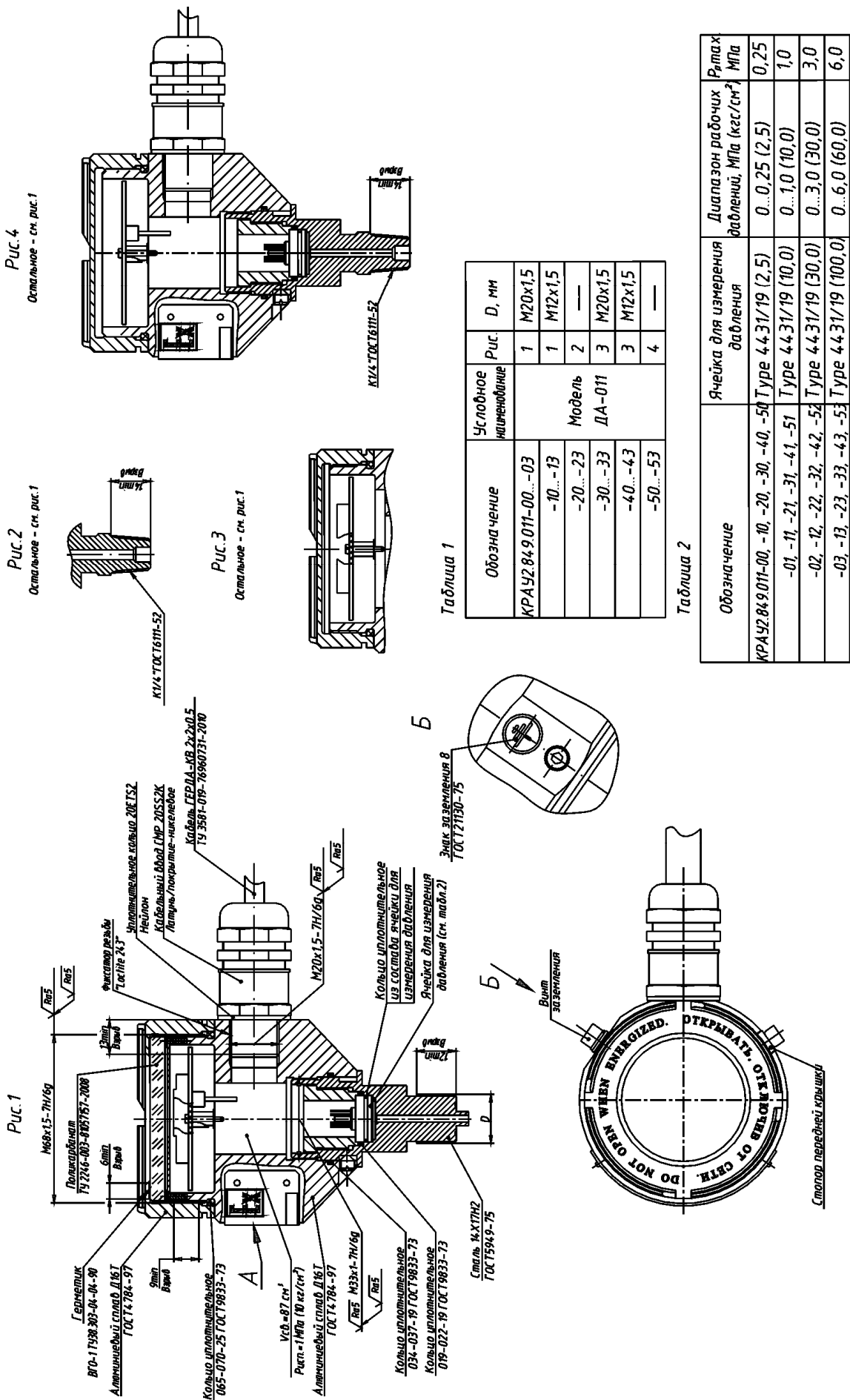


Рис. 1

Рис. 2

Рис. 3

Рис. 4

Остальное - см. рис. 1

Остальное - см. рис. 1

Остальное - см. рис. 1

Таблица 1

Обозначение	Условное наименование	Рис.	D, мм
КРАУ2.849.011-00...-03		1	M20x1,5
-10...-13	Модель	1	M12x1,5
-20...-23		2	—
-30...-33	ДА-011	3	M20x1,5
-40...-43		3	M12x1,5
-50...-53		4	—

Таблица 2

Обозначение	Ячейка для измерения давления	Диапазон рабочих давлений, МПа (кгс/см²)	Р _{max} , МПа
КРАУ2.849.011-00, -10, -20, -30, -40, -50	Туре 4.4.31/19 (2,5)	0...0,25 (2,5)	0,25
-01, -11, -21, -31, -41, -51	Туре 4.4.31/19 (10,0)	0...1,0 (10,0)	1,0
-02, -12, -22, -32, -42, -52	Туре 4.4.31/19 (30,0)	0...3,0 (30,0)	3,0
-03, -13, -23, -33, -43, -53	Туре 4.4.31/19 (100,0)	0...6,0 (60,0)	6,0

1. Покупные кабельные вводы имеют маркировку взрывозащиты Exd IСb X (IC RUC-GB, ГБ05.В00138).

2. Кабельный ввод 20SS2K предназначен для кабеля ϕ6,5...14,0 мм.

3. Размеры и шероховатость поверхностей для справок.

4. Испытания для проверки оболочки изделия на соответствующие установленной степени защиты проводятся по ГОСТ 14254-96.

5. Vcφ - свободный объем оболочки, Рисп. - испытательное давление.

AQ

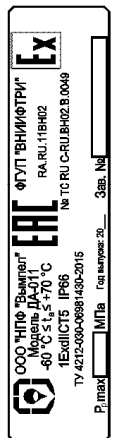


Рисунок В.8 - Модель ДА-011

Рис.1

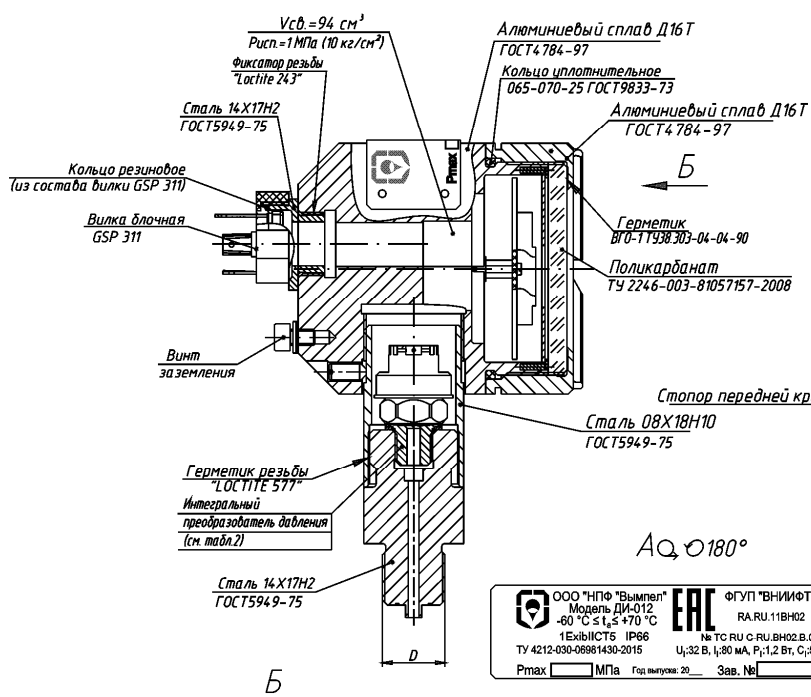
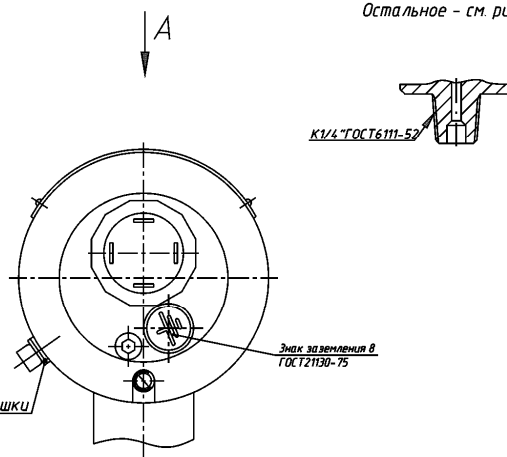


Рис.2

Остальное - см. рис.1



АQ 0180°



Таблица 1

Обозначение	Условное наименование	Рис.	D, мм
КРАУ2.849.012-00...-05	Модель ДИ-012	1	M20x1,5
-10...-15		1	M12x1,5
-20...-25		2	—

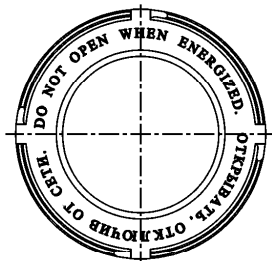


Таблица 2

Обозначение	Интегральный преобразователь давления (поз.4.2)	Диапазон рабочих давлений, МПа (кгс/см²)
КРАУ2.849.012-00; -10; -20	LHP-130-1,6-C-1M	0...0,6 (6,0)
-01; -11; -21	LHP-130-2,5-C-1M	0...2,5 (25,0)
-02; -12; -22	LHP-130-6,0-C-1M	0...6,0 (60,0)
-03; -13; -23	LHP-130-16,0-C-1M	0...16,0 (160,0)
-04; -14; -24	LHP-140-25,0-C-1M	0...25,0 (250,0)
-05; -15; -25	LHP-140-60,0-C-1M	0...60,0 (600,0)

1. Размеры для справок.

Рисунок В.9 - Модель ДИ-012

Рис.2
Остальное - см. рис.1

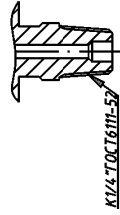


Рис.1

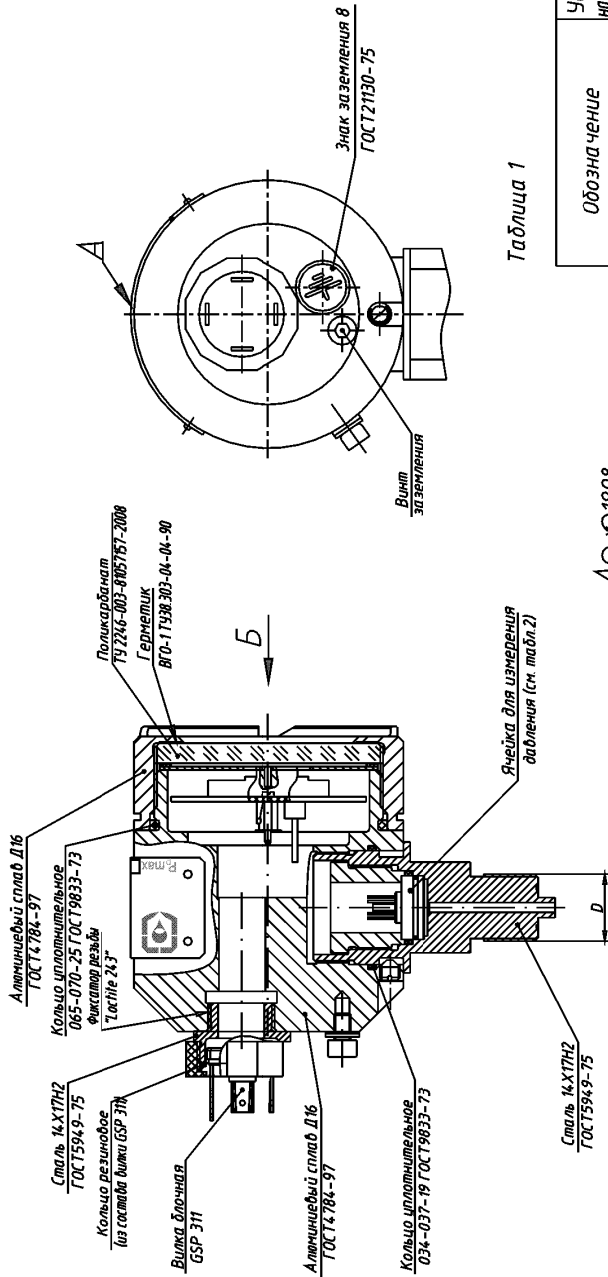


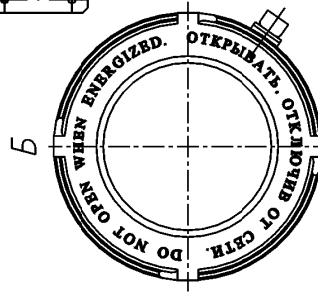
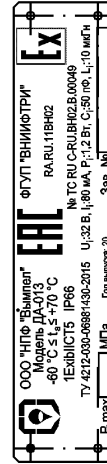
Таблица 1

Обозначение	Условное наименование	Рис.	D, мм
КРАУ2.849.013-00...-03	Модель ДА-013	1	M20x1,5
		1	M12x1,5
		2	—

Таблица 2

Обозначение	Ячейка для измерения давления	Диапазон рабочих давлений, МПа (кгс/см ²)	P _{max} , МПа
КРАУ2.849.013-00; -10; -20 -01; -11; -21 -02; -12; -22 -03; -13; -23	Туре 4 4 31/19 (2,5)	0...0,25 (2,5)	0,25
	Туре 4 4 31/19 (10,0)	0...1,0 (10,0)	1,0
	Туре 4 4 31/19 (30,0)	0...3,0 (30,0)	3,0
	Туре 4 4 31/19 (100,0)	0...6,0 (60,0)	6,0

AQ ∅180°



1. Размеры для справок.

Рисунок В.10 - Модель ДА-013

Рис.1

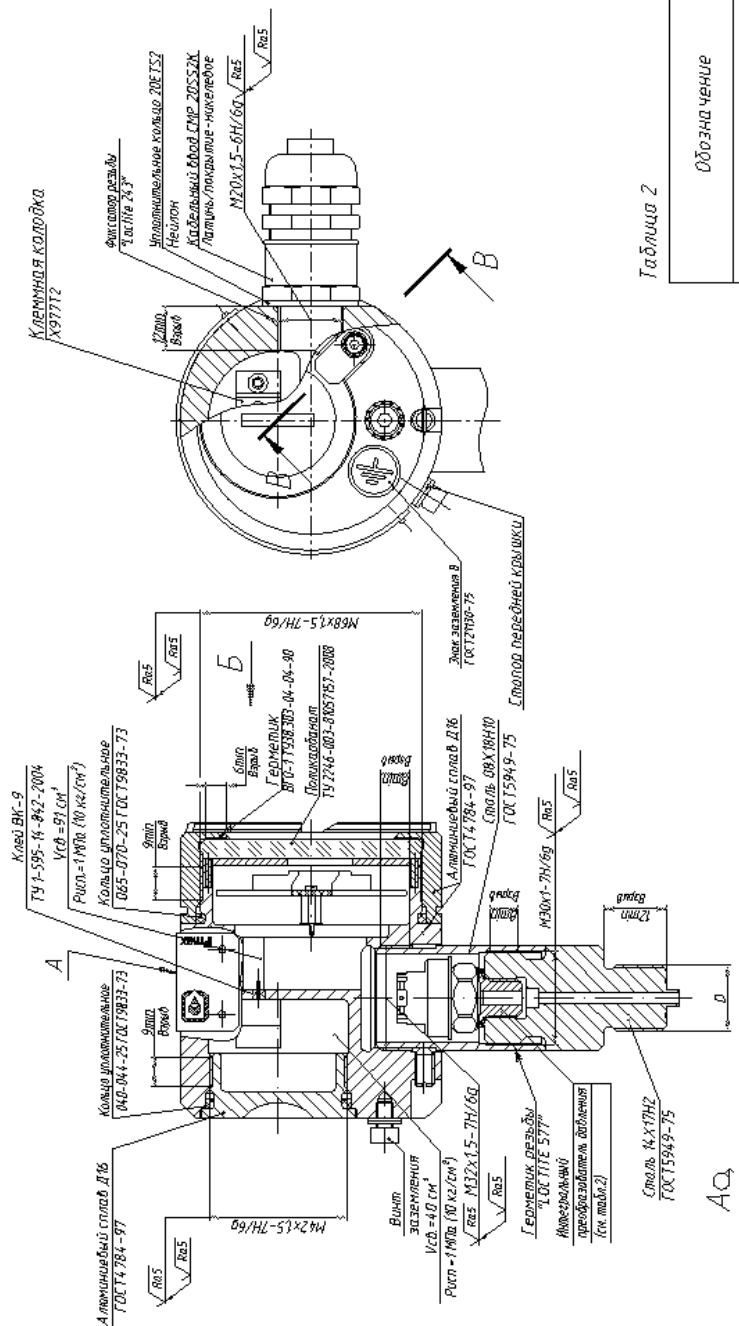


Рис.2

Остальное - см. рис.1

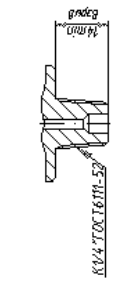


Рис.3

Остальное - см. рис.1

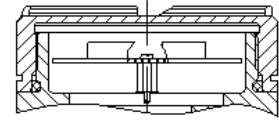
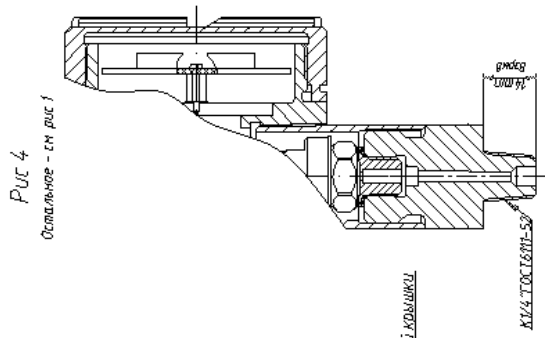
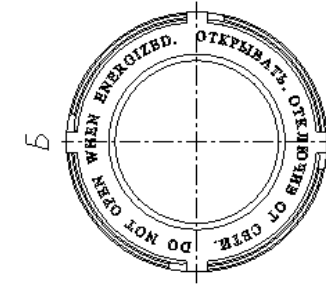
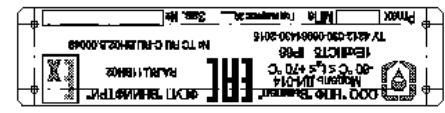


Таблица 1

Обозначение	Условное наименование	Рис	Диаметр D, мм
КРАУ2.849.014-00.-05	10...-15	1	M20x1,5
-20...-25	2	1	M12x1,5
-30...-35	3	3	M20x1,5
-40...-45	4	3	M12x1,5
-50...-55	4	4	—

Таблица 2

Обозначение	Интегральный преобразователь давления	Диапазон рабочих давлений, МПа (кгс/см²)
КРАУ2.849.014-00.-20.-30.-40.-50	LRP-130-1,6-C-1M	0, 0,6 (6,0)
-01.-11.-21.-31.-41.-51	LRP-130-2,5-C-1M	0, 2,5 (25,0)
-02.-12.-22.-32.-42.-52	LRP-130-6,0-C-1M	0...6,0 (60,0)
-03.-13.-23.-33.-43.-53	LRP-130-16,0-C-1M	0, 16,0 (160,0)
-04.-14.-24.-34.-44.-54	LRP-140-25,0-C-1M	0, 25,0 (250,0)
-05.-15.-25.-35.-45.-55	LRP-140-60,0-C-1M	0, 60,0 (600,0)



- 1 Покупные кабельные вводы имеют маркировку взрывозащиты ExdIIC Gb X (TC RU C-GW.ГБ05.В00138).
- 2 Кабельный ввод 20552K предназначен для кабеля $\phi 6,5 \dots 14,0$ мм
- 3 Размеры и шероховатость поверхности изделия на соответствие
- 4 Испытания для проверки оболочки изделия на соответствие установленной степени защиты проводятся по ГОСТ 14254-96.
- 5 Угел. - свободный объем давления, Рисп - испытательное давление.

Рисунок В.11 - Модель ДИ-014

Рис.1

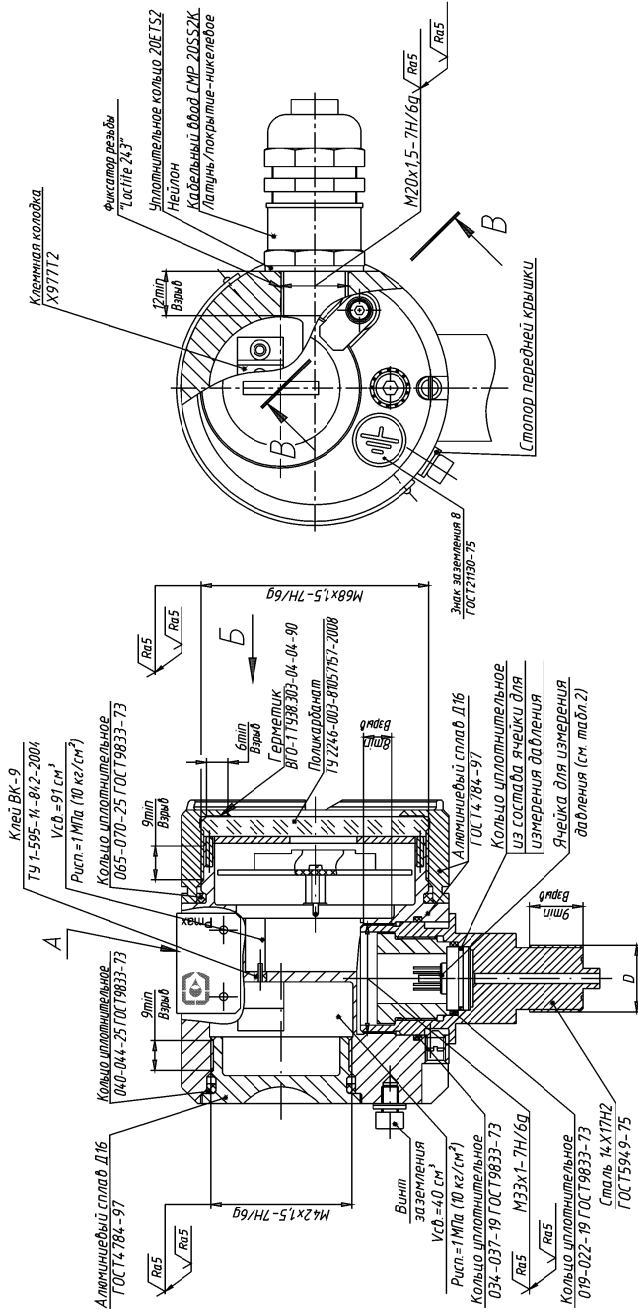


Рис.2

Остальное - см. рис.1

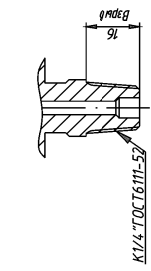


Рис.3

Остальное - см. рис.1

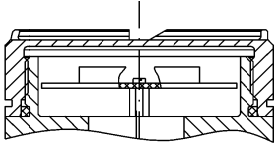


Таблица 1

Обозначение	Условное наименование	Рис.	Д, мм
КРАУ2.849.015-00...-03	10...-13	1	M20x1,5
-20...-23		1	M12x1,5
-30...-33	Модель ДА-015	2	—
-40...-43		3	M20x1,5
-50...-53	4	3	M12x1,5

Таблица 2

Обозначение	Ячейка для измерения давления	Диапазон рабочих давлений, МПа (кгс/см ²)
КРАУ2.849.015-00; -10; -20; -30; -40; -50	Туре 4.4.31/19 (2,5)	0...0,25 (2,5)
-01; -11; -21; -31; -41; -51	Туре 4.4.31/19 (10,0)	0...1,0 (10,0)
-02; -12; -22; -32; -42; -52	Туре 4.4.31/19 (30,0)	0...3,0 (30,0)
-03; -13; -23; -33; -43; -53	Туре 4.4.31/19 (100,0)	0...6,0 (60,0)

1. Покупные кабельные вводы имеют маркировку взрывозащиты 1ExdIIC Gb X (TC RU C-Gb, ГБ05.В00138).
2. Кабельный ввод 20SS2K предназначен для кабеля $\phi 6,5 \dots 14,0$ мм.
3. Размеры и шероховатость поверхностей для справок.
4. Испытания для проверки оболочки изделия на соответствие установленной степени защиты проводятся по ГОСТ 14.254-96.
5. Vcв. - свободный объем оболочки, Рисп. - испытательное давление.

Рис.4

Остальное - см. рис.1

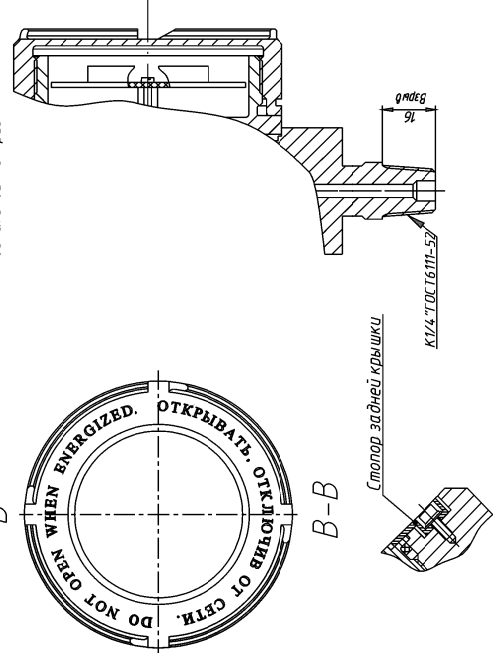
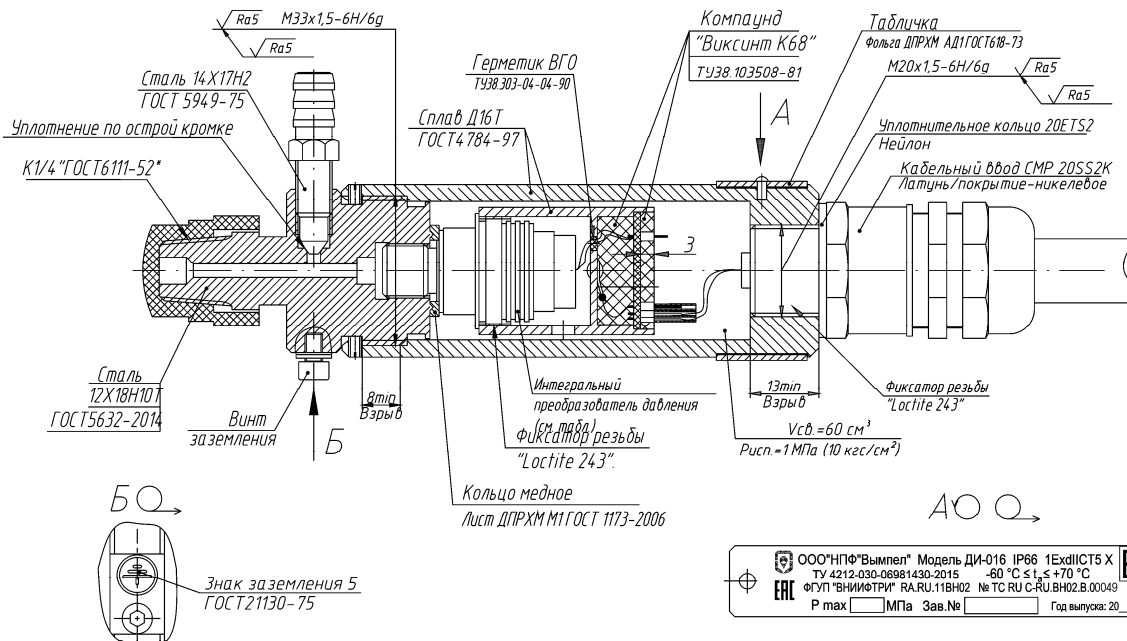


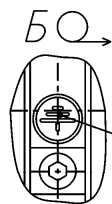
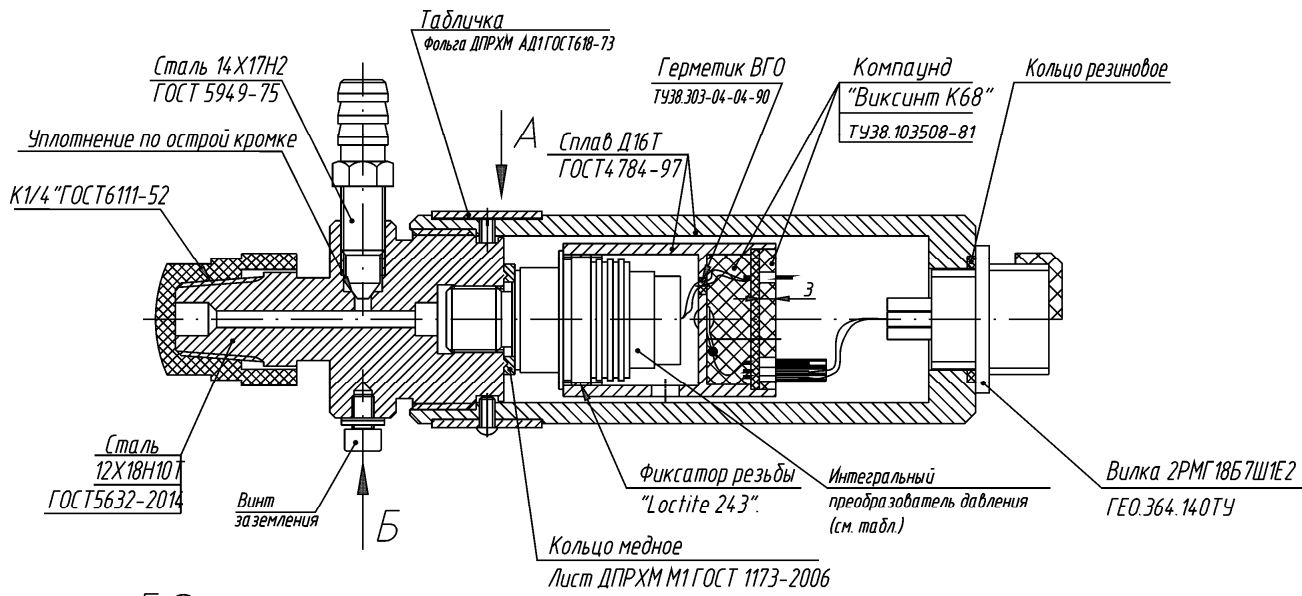
Рисунок В.12 - Модель ДА-015



Обозначение	Интегральный преобразователь давления	Диапазон рабочих давлений, МПа (кгс/см²)	Р _{max} , МПа
КРАУ2.849.016	LHP-130-1,6-C-1M	0...0,6 (6,0)	0,6
-01	LHP-130-2,5-C-1M	0...2,5 (25,0)	2,5
-02	LHP-130-6,0-C-1M	0...6,0 (60,0)	6,0
-03	LHP-130-16,0-C-1M	0...16,0 (160,0)	16,0
-04	LHP-140-25,0-C-1M	0...25,0 (250,0)	25,0
-05	LHP-140-60,0-C-1M	0...60,0 (600,0)	60,0

1. Покупные кабельные вводы имеют маркировку взрывозащиты 1ExdIIС Gb X (TC RU C-Gb.ГБ05.В00138).
2. Кабельный вход 20SS2K преднизначен для кабеля $\varnothing 6,5...14,0$ мм.
3. Размеры и шероховатость поверхностей для справок.
4. Испытания для проверки оболочки изделия на соответствие установленной степени защиты провести по ГОСТ 14254-96.
5. V_{св} - свободный объем оболочки, Рисп. - испытательное давление.

Рисунок В.13 - Модель ДИ-016



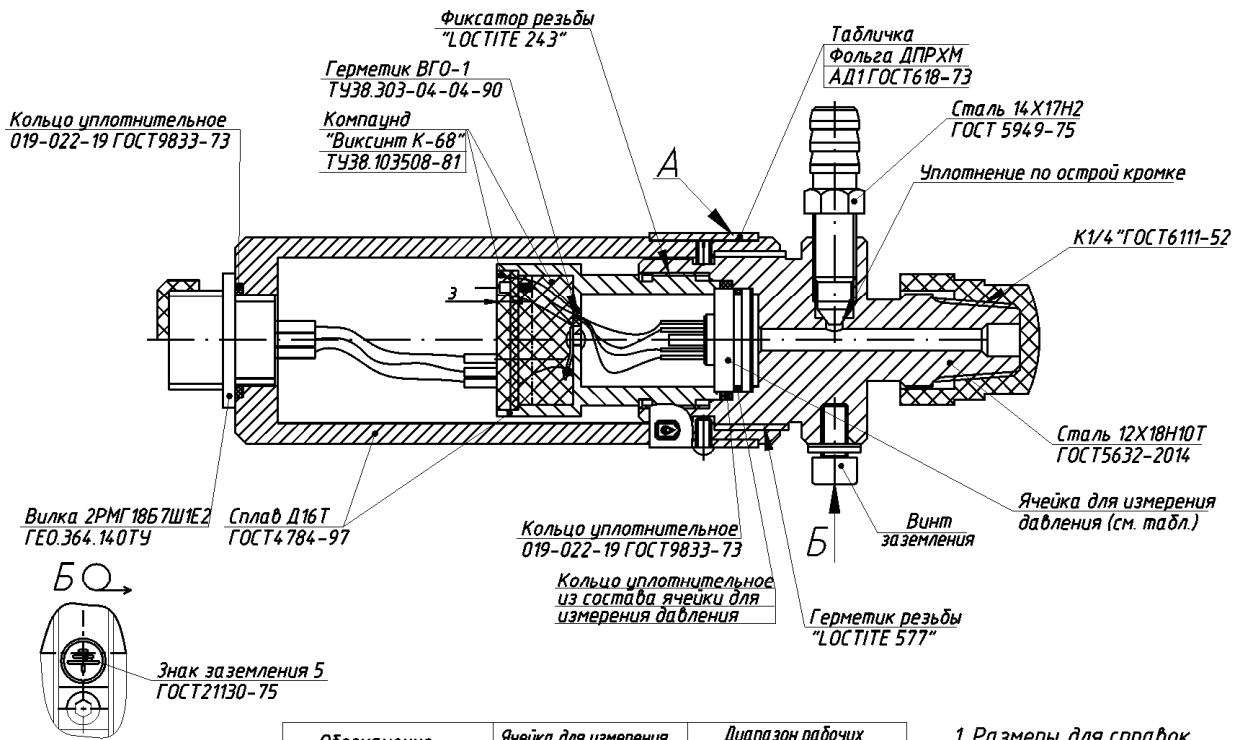
Знак заземления 5
ГОСТ 21130-75

ООО "НПФ"Вымпел" Модель ДИ-017 IP66 1ExibIIB5
 ТУ 4212-030-06981430-2015 -60 °C ≤ t_с ≤ +70 °C
 ФГУП "ВНИИФТРИ" RA.RU.11ВН02 № TC RU C-RU.ВН02.В.00049
 P max МПа Зав.№ Год выпуска: 20__

1. Размеры для справок

Обозначение	Интегральный преобразователь давления	Диапазон рабочих давлений, МПа (кгс/см ²)	Pmax, МПа
КРАУ2.849.017	LHP-130-1,6-C-1M	0...0,6 (6,0)	0,6
-01	LHP-130-2,5-C-1M	0...2,5 (25,0)	2,5
-02	LHP-130-6,0-C-1M	0...6,0 (60,0)	6,0
-03	LHP-130-16,0-C-1M	0...16,0 (160,0)	16,0
-04	LHP-140-25,0-C-1M	0...25,0 (250,0)	25,0
-05	LHP-140-60,0-C-1M	0...60,0 (600,0)	60,0

Рисунок В.14 - Модель ДИ-017



Обозначение	Ячейка для измерения давления	Диапазон рабочих давлений, МПа (кгс/см ²)
КРАУ2.84.9.018	Туре 4431/19 (2,5)	0...0,25 (2,5)
-01	Туре 4431/19 (10,0)	0...1,0 (10,0)
-02	Туре 4431/19 (30,0)	0...3,0 (30,0)
-03	Туре 4431/19 (100,0)	0...6,0 (60,0)

1. Размеры для справки.

Рисунок В.15 - Модель ДА-018

АО "НПО "Вымпел" Модель ДА-018 (РББ) 15.01.015
 ТУ 42123004881430-2015 °С ±1,5 +70 °С
 ФГУП "Вымпел" РАУ. 18Н02 № ТС RU-C-ВН.ВН.В.В.
 УЛ.2.2.В.1.500 МА. С.Т. МАРС-1100 МРН.
 Р. max МПа Зав. № Год выпуска: 20

Рис. 1

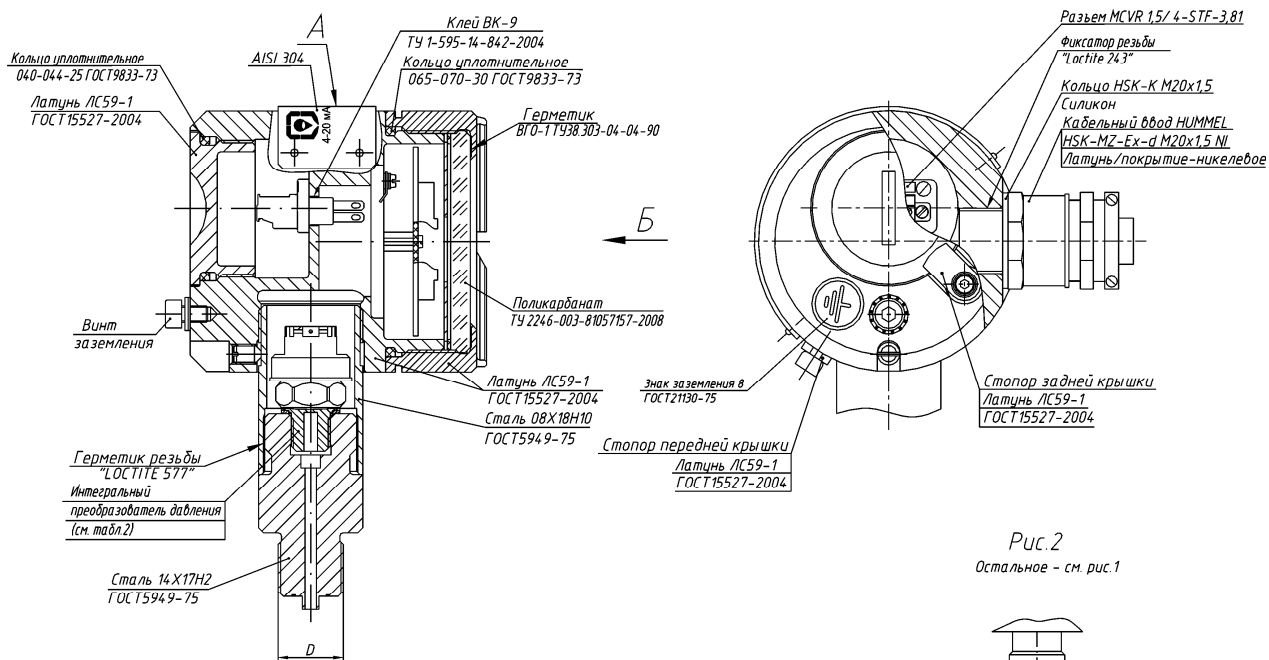


Рис. 2

Остальное - см. рис. 1

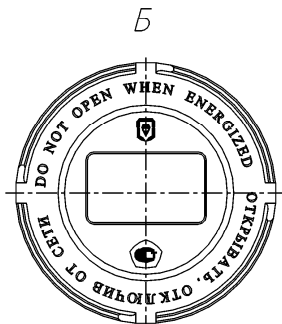
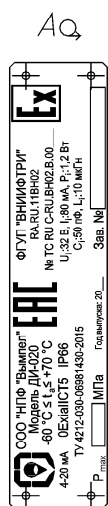
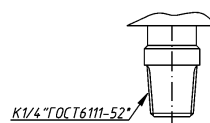


Таблица 1

Обозначение	Условное наименование	Рис.	D, мм
КРАУ2.849.020-00...-05	Модель ДИ-020	1	M20x1,5
-10...-15		1	M12x1,5
-20...-25		2	—

Таблица 2

Обозначение	Интегральный преобразователь давления	Диапазон рабочих давлений, МПа (кгс/см ²)
КРАУ2.849.020; -10; -20	LHP-130-1,6-C-1M	0...0,6 (6,0)
-01; -11; -21	LHP-130-2,5-C-1M	0...2,5 (25,0)
-02; -12; -22	LHP-130-6,0-C-1M	0...6,0 (60,0)
-03; -13 -23	LHP-130-16,0-C-1M	0...16,0 (160,0)
-04; -14 -24	LHP-140-25,0-C-1M	0...25,0 (250,0)
-05; -15 -25	LHP-140-60,0-C-1M	0...60,0 (600,0)

1. Размеры для справок.

Рисунок В.17 - Модель ДИ-020

Рис. 1

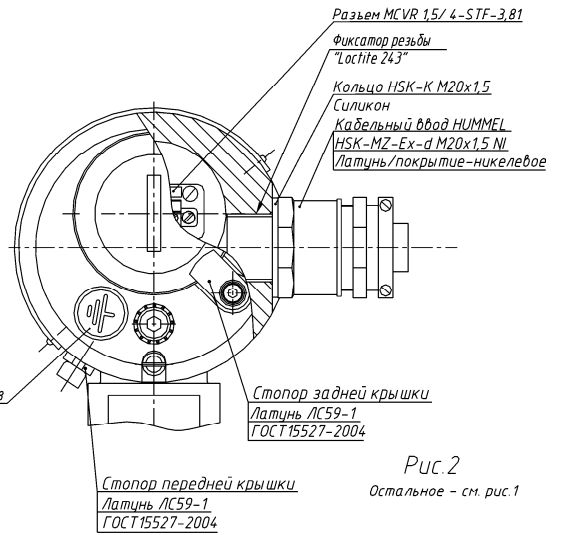
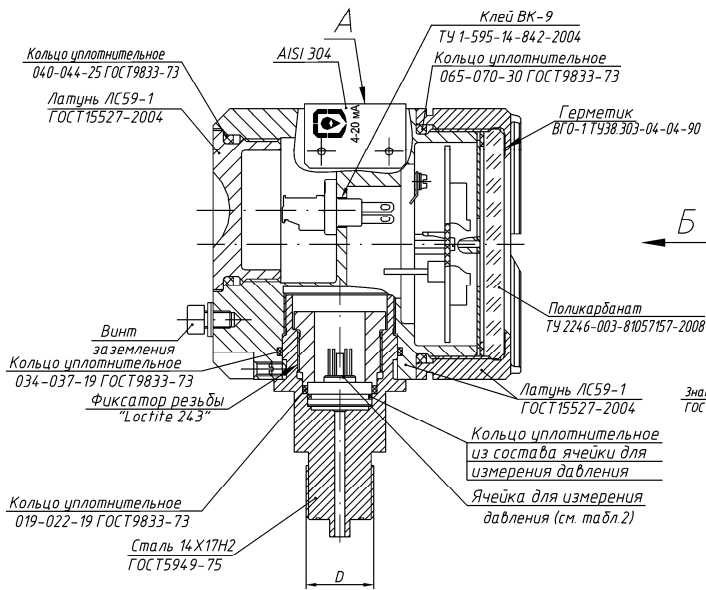


Рис. 2

Остальное - см. рис. 1

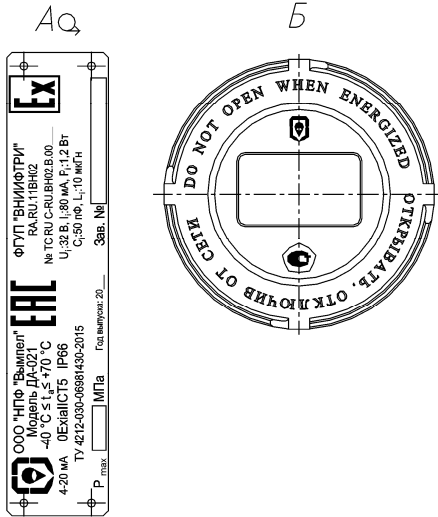
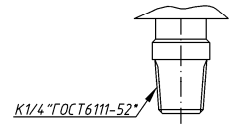


Таблица 1

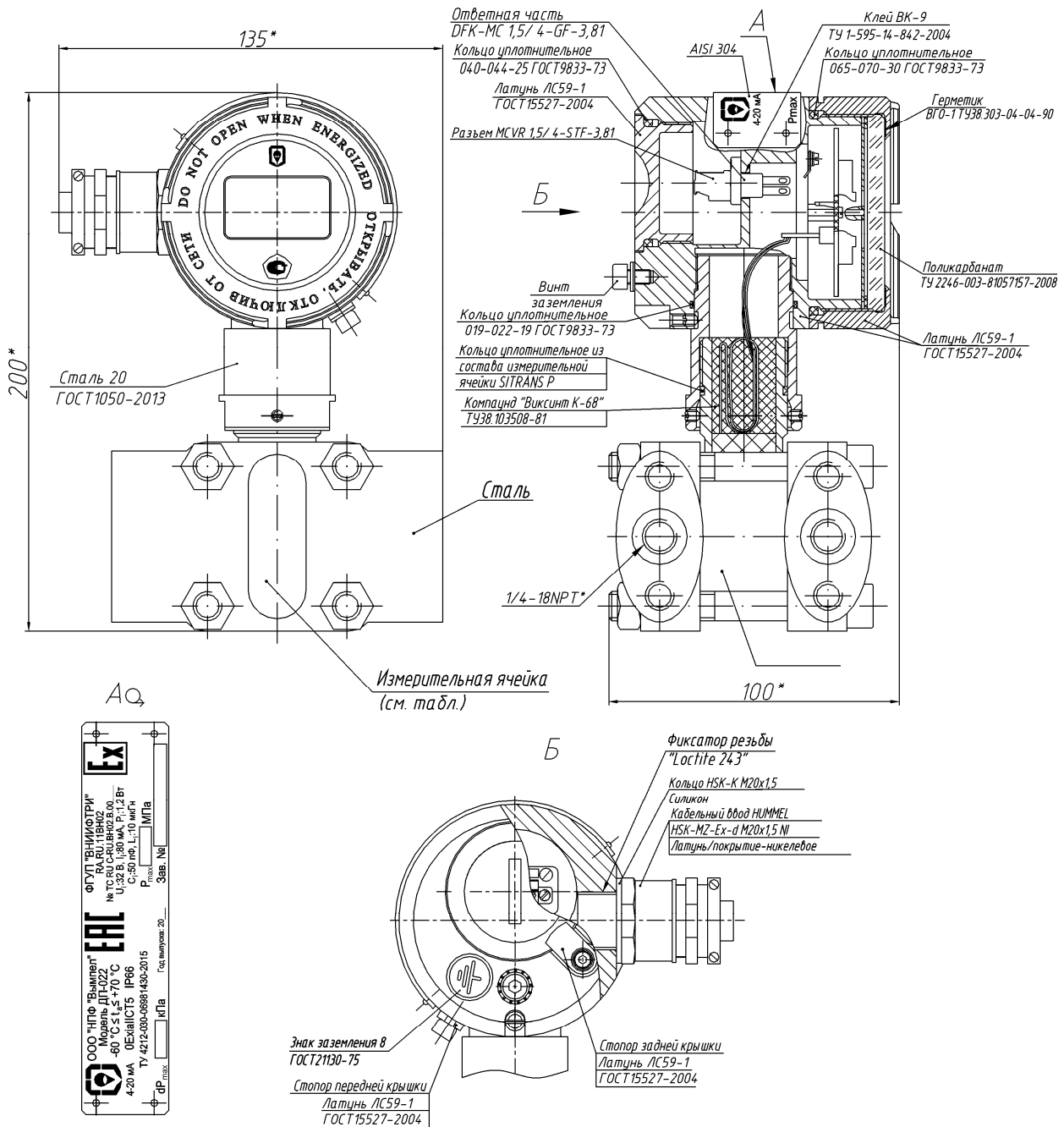
Обозначение	Условное наименование	Рис.	D*, мм
КРАУ2.849.021-00...-05	Модель ДА-021	1	M20x1,5
-10...-15		1	M12x1,5
-20...-25		2	—

Таблица 2

Обозначение	Ячейка для измерения давления (поз.103)	Диапазон рабочих давлений, МПа (кгс/см ²)
КРАУ2.849.021-00; -10; -20	Туре 4431/19 (2,5)	0...0,25 (2,5)
-01; -11; -21	Туре 4431/19 (10,0)	0...1,0 (10,0)
-02; -12; -22	Туре 4431/19 (30,0)	0...3,0 (30,0)
-03; -13 -23	Туре 4431/19 (100,0)	0...6,0 (60,0)

1. Размеры для справок.

Рисунок В.18 - Модель ДА-021



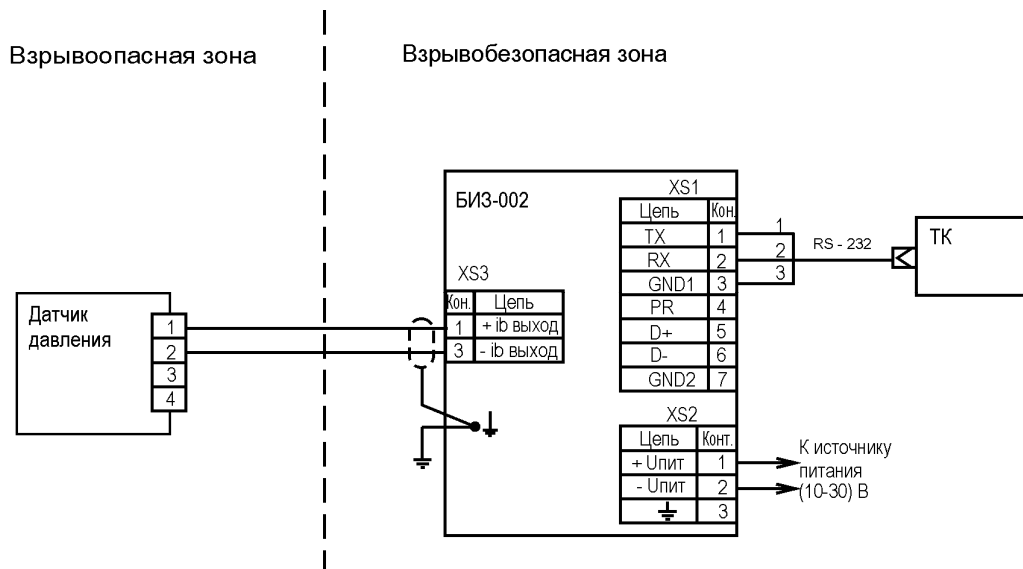
Обозначение	Измерительная ячейка (поз.103)	Верхний предел измерения давления dP_{max} , кПа	P_{max} , МПа
КРАУ2.849.022	PN 160, диапазон 0...250 мбар	10	160
-01	PN 160, диапазон 0...600 мбар	40	160
-02	PN 160, диапазон 0...1600 мбар	250	160
-03	PN 420, диапазон 0...250 мбар	40	420
-05	PN 160, диапазон 0...1600 мбар	100	160
-06	PN 160, диапазон 0...250 мбар	25	160
-07	PN 160, диапазон 0...250 мбар	6	160
-08	PN 420, диапазон 0...1600 мбар	100	420
-09	PN 420, диапазон 0...250 мбар	25	420

1. Размеры для справок.

Рисунок В.19 - Модель ДП-022

Приложение Г (справочное)

Схемы электрические подключения датчиков «ГиперФлоу»



Датчик давления – датчики давления «ГиперФлоу» моделей ДИ-004, ДА-005, ДИ-006, ДА-007;
 БИЗ-002 – барьер искрозащитный БИЗ-002;
 ТК – технологический компьютер.

Рисунок Г.1 – Модели ДИ-004, ДА-005, ДИ-006, ДА-007. Проведение конфигурирования

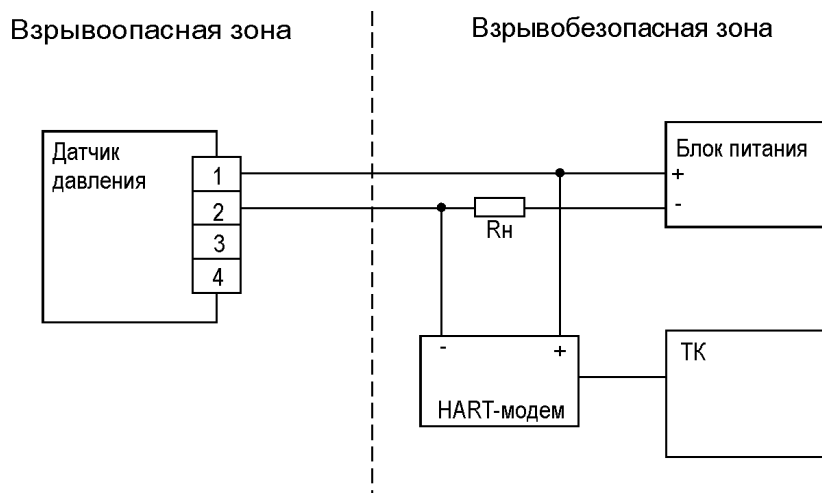


Рисунок Г.2 – Модели с индикатором ДИ-008, ДА-009, ДИ-010, ДА-011, ДИ-012, ДА-013, ДИ-014, ДА-015. Проведение конфигурирования

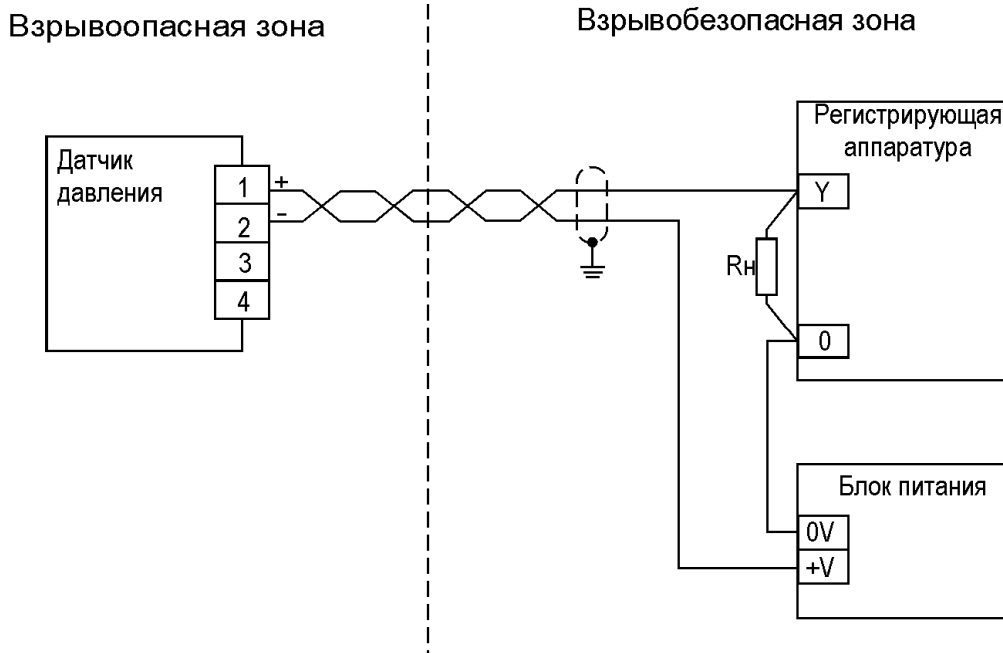


Рисунок Г.3 – Датчики с видом взрывозащиты «взрывонепроницаемая оболочка»

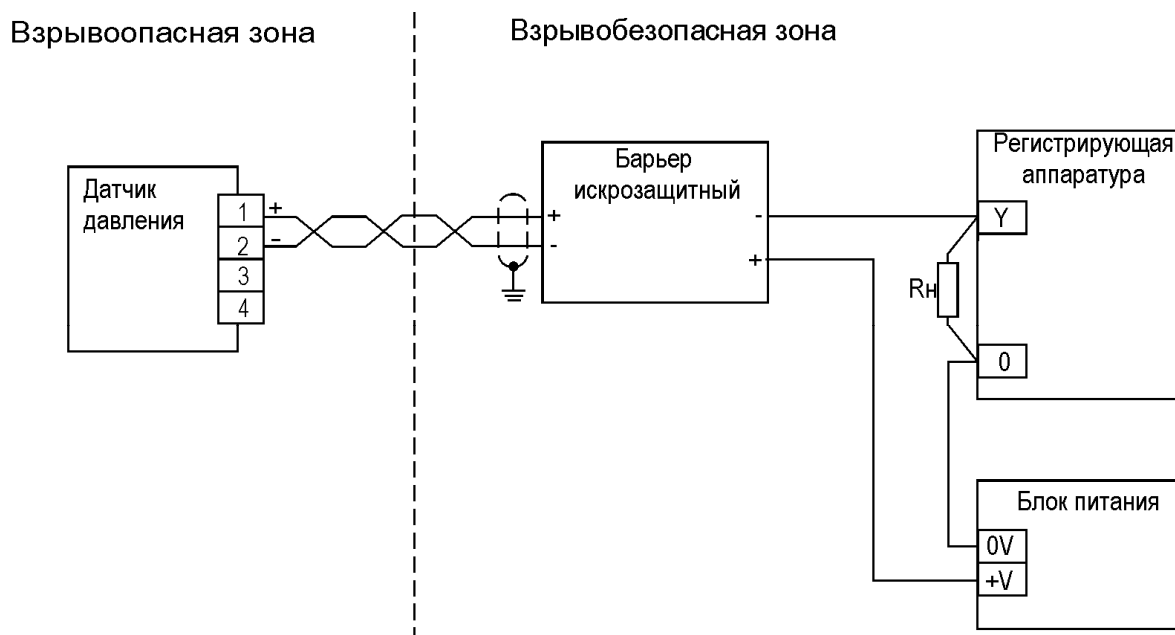


Рисунок Г.4 – Датчики с видом взрывозащиты «искробезопасная электрическая цепь ia»

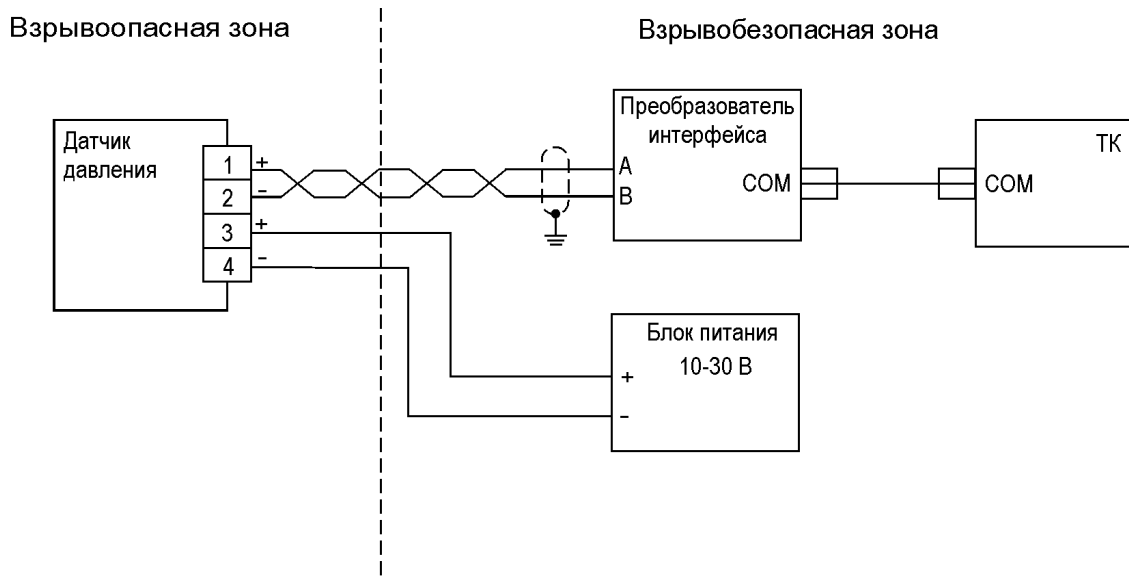
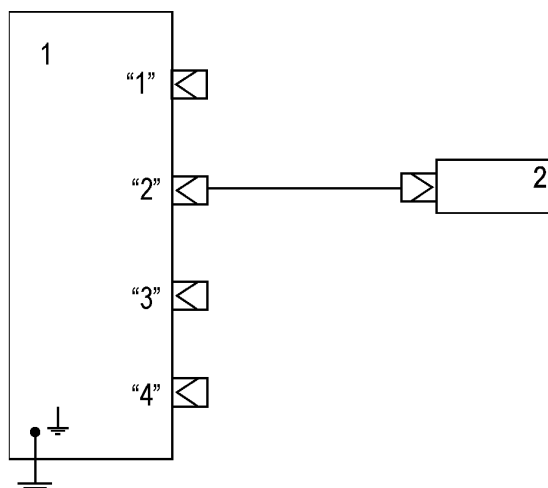


Рисунок Г.5 – Датчики с выходом RS-485



- 1 – датчик комплексный с вычислителем расхода «ГиперФлоу-3Пм»;
 2 – датчик давления моделей ДИ-016 и ДИ-017

Рисунок Г.6 – Датчики с выходом RS-232 (подключение к датчику комплексному с вычислителем расхода «ГиперФлоу-3Пм» (или аналогичному))

Приложение Д
(справочное)

Таблицы выходных цепей датчиков давления

Д.1 Таблица выходных цепей датчиков давления с выходом 4...20 мА

Конт.	Наименование
1	LOOP+
2	LOOP-
3	RESET
4	PE

Д.2 Таблица выходных цепей датчиков давления с выходом RS-485

Конт.	Наименование
1	DATA+
2	DATA-
3	Упит+
4	Упит-

Д.3 Таблица выходных цепей датчиков давления с выходом RS-232

Конт.	Наименование
1	Test ДД
2	Reset ДД
3	RXD ДД
4	TXD ДД
5	+3,2В
6	GND
7	

